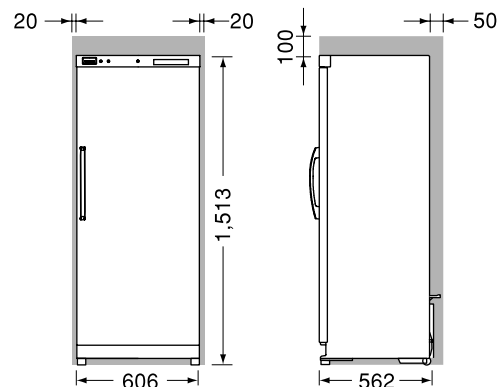


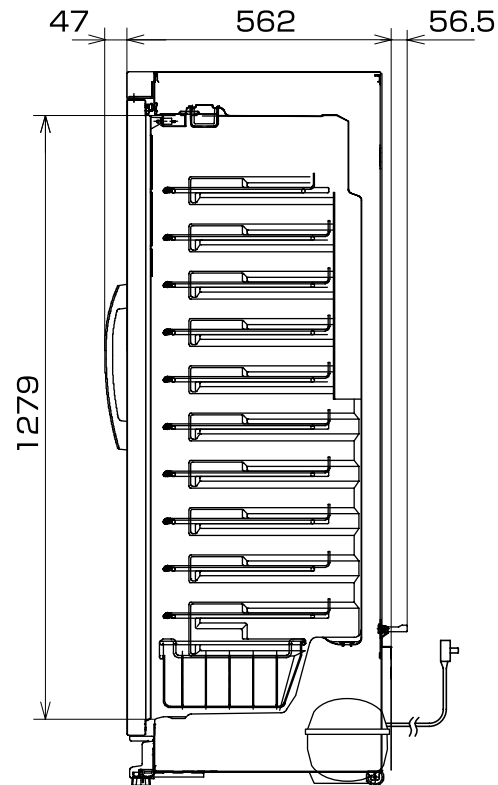
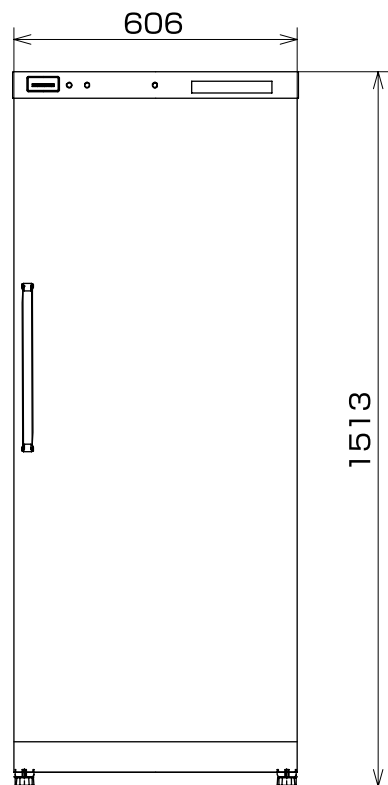
### 据付必要寸法図

設置寸法 W646×D612×H1,613(mm)



■色の空間は放熱スペースです  
(単位…mm)

※上記の放熱スペースが不十分な場合、冷却不良等の故障の原因となりますので必ず確保願います。



※万一のトラブルの際に、電源プラグが抜けるよう手の届く位置のコンセントをご使用下さい。

製品名	ロングフレッシュ			
品番	ST-NV270(A)・(B)			
寸法	幅	奥行	高さ	
	外形(mm)	606	562	1513
	内形(mm)	520	443	1279
有効内容積	260リットル			
材質	外箱	フレーム：鋼板+ペアグレン塗装 裏板：ガルバニウム鋼板		
	内箱	ポリスチレン樹脂(真空成形)		
質	扉	鋼板+塗装+シクロペンタン発泡扉		
性能	断熱材	硬質発泡ポリウレタン		
	条件	外気温30℃ 無負荷平衡時直射日光受けず		
能	庫内温度	6℃~19℃(ボタン式1℃刻み)		
	湿度調節	調湿ヒータ、および調湿スイッチ		
冷凍サイクル	圧縮器	全密閉型 レシプロ 公称出力120W		
	凝縮器	クレストコンデンサ(左右側面) 蒸発パイプ 自然蒸発方式		
電	冷却器	フィンチューブ型ファン空冷式		
	冷媒	HFC-134a		
源	送風機	冷却器用 単相100V 1W		
	温度制御	電子コントロール		
電動機定格消費電力	140/140W			
電熱装置	14/14W			
年間消費電力量	350kWh/年(50/60Hz)			
付属品	網棚：10段、バスケット：1個 庫内灯：10W、キックプレート：1個、 蒸発皿：1個			
台脚	調節台脚：2個、後部キャスター：2個			
製品重量	64kg			
ワイン収納	70本(レギュラーボトル換算)			
電源コード	コードの有効長：3.0m			

作成日	SCALE	
05.09.21	1/16	