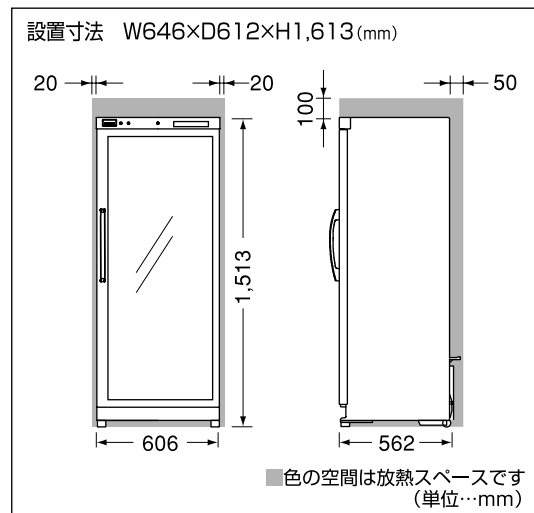
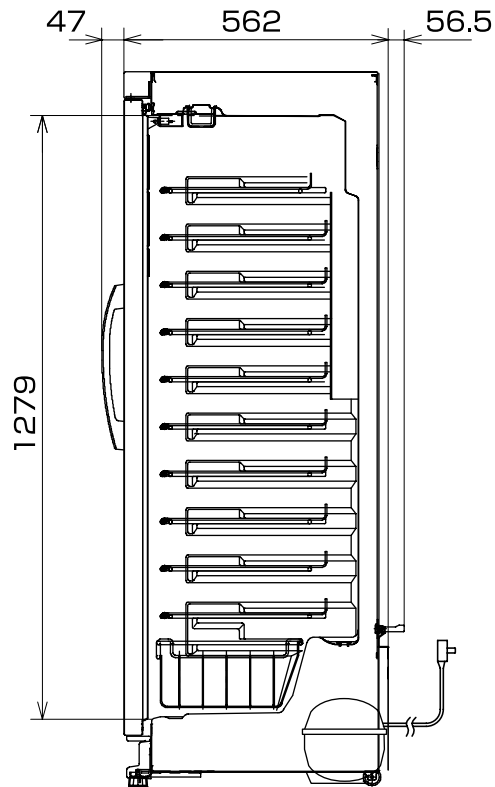
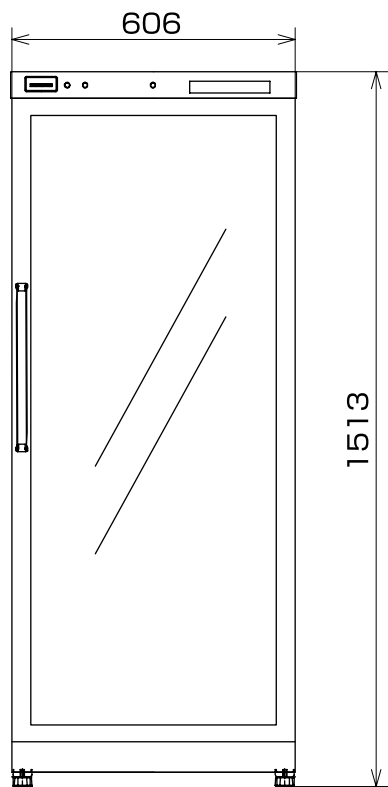


据付必要寸法図



※上記の放熱スペースが不十分な場合、冷却不良等の故障の原因となりますので必ず確保願います。



※万一のトラブルの際に、電源プラグが抜けるよう手の届く位置のコンセントをご使用下さい。

製品名	ロングフレッシュ		
品番	ST-NV270G(A)・(B)・(R)		
寸法	幅	奥行	高さ
	外形(mm)	606	562
内形(mm)	520	448	1279
有効内容積	265リットル		
材質	外箱	フレーム：鋼板+ペアグレン塗装 裏板：ガルバニウム鋼板	
	内箱	ポリスチレン樹脂(真空成形)	
性能	扉	扉枠式:染色アルマイト+ガラス(付)	
	断熱材	硬質発泡ポリウレタン	
条件	外気温	30℃ 無負荷平衡時直射日光受けず	
	庫内温度	6℃~19℃(ボタン式1℃刻み)	
湿度調節	調湿ヒータ、および調湿スイッチ		
冷凍サイクル	圧縮器	全密閉型 レシプロ 公称出力120W	
	凝縮器	クレストコンデンサ(左右側面) 蒸発パイプ 自然蒸発方式	
冷却器	冷却器	フィンチューブ型 強制空冷式	
	冷媒	HFC-134a	
送風機	送風機	冷却器用 単相100V 1W	
	温度制御	電子コントロール	
電源	単相100V(50/60Hz)		
電動機定格消費電力	150/150W		
電熱装置	84/84W		
年間消費電力量	440kWh/年(50/60Hz)		
付属品	網棚	10段、バスケット：1個	
	庫内灯	10W、キックプレート：1個、 蒸発皿：1個	
台脚	調節台脚：2個、後部キャスター：2個		
製品重量	73kg		
ワイン収納	70本(レギュラーボトル換算)		
電源コード	コードの有効長：3.0m		

作成日	SCALE	
05.09.21	1/16	