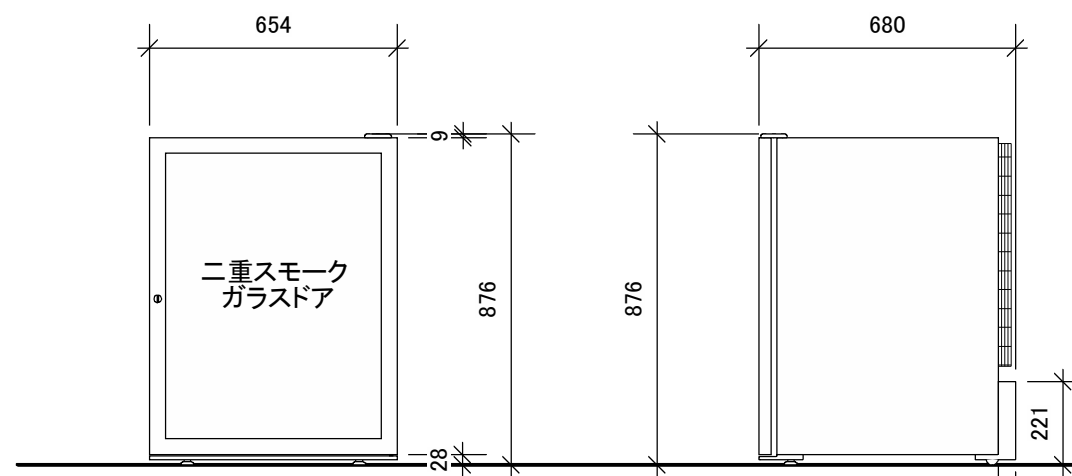
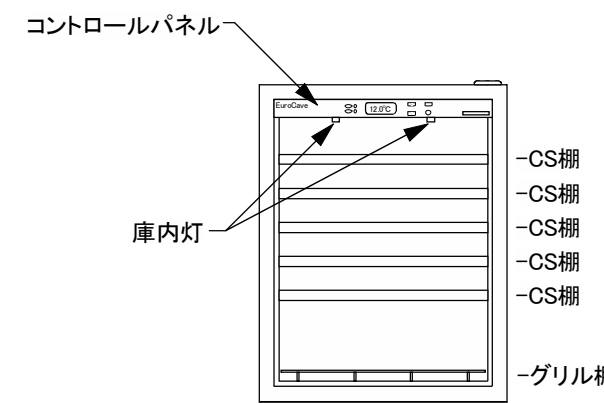


【上面図】

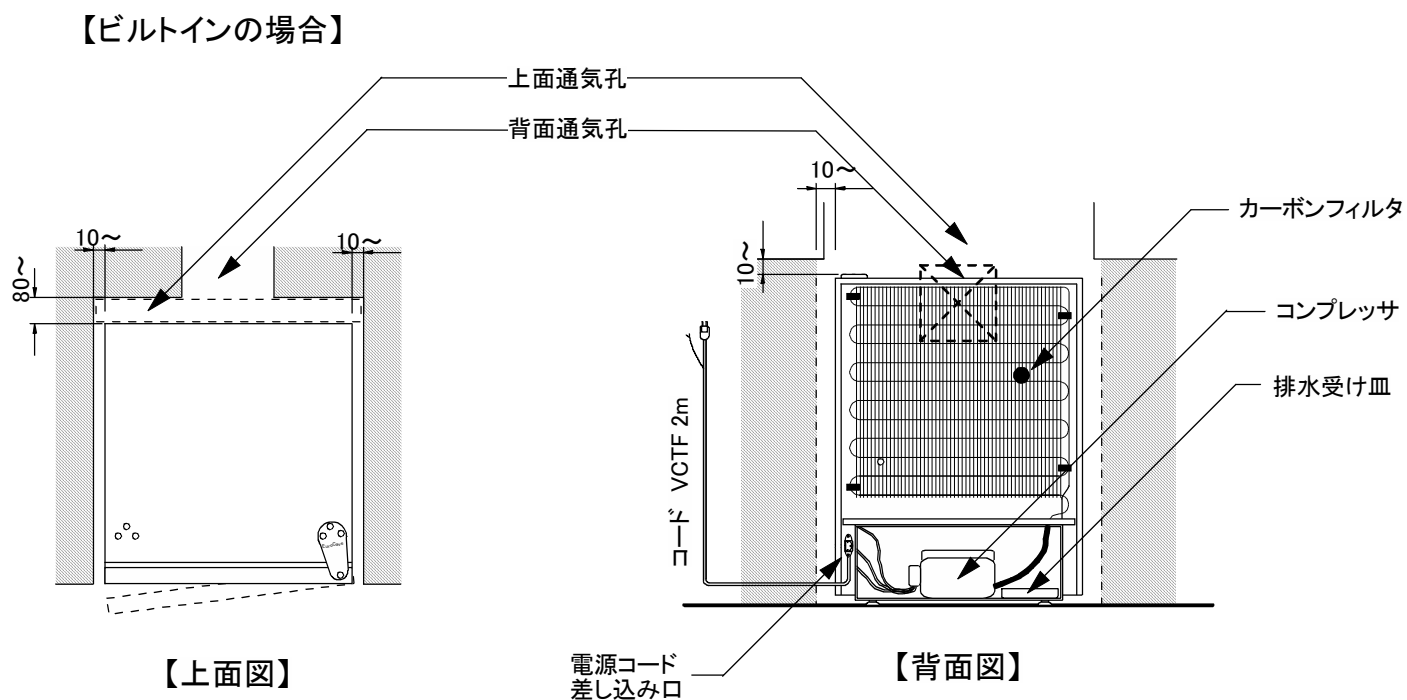


【正面図】

【側面図】



【内部正面図】



【ビルトインの場合】


【上面図】

【背面図】

型式 V083C-PTHF

外形寸法	W654 × D680 × H876 (mm)
重量	本体: 73kg
	ボトル収容時*: 176kg
定格	AC100V 単相 50/60Hz 110/120W アース取付け フォーク端子
棚仕様	ソムリエの手引き出し棚 (CS): 5枚
ボトル収容本数*	74本
使用可能外気温	0~32°C
設置方法	上面 200mm以上、側面 30mm以上 背面 80mm以上のスペースを確保してください。 【ビルトインの場合】 左図を参考に、通気(上面又は背面)を考慮してください。
備考	・ドアヒンジはご使用者ご自身で左右の入替ができます。 ・ガラスドア機種は、高所1000m以上ではご使用できません。

*長さ30cm、直径7.5cm、重さ1.3kgのボルドーボトルでの均一換算

型 式 図 番	ユーロカーブ ワインセラー V083C-PTHF	尺 度	1/20	製 作 日	2009/04/14	備 考	
		 日仏商事株式会社 nichifutsu SHOJI CO., LTD.					