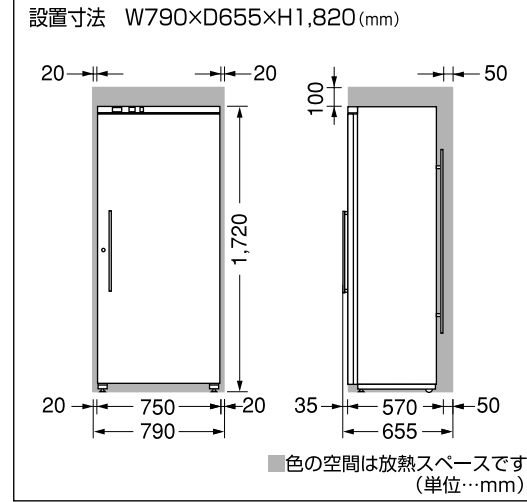
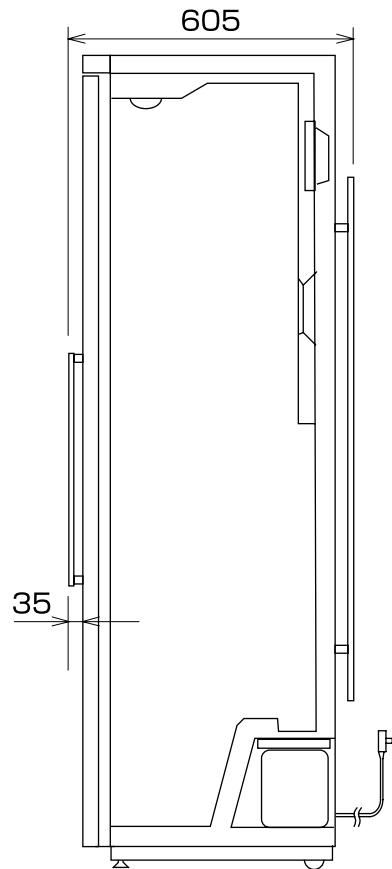


据付必要寸法図



※上記の放熱スペースが不十分な場合、冷却不良等の故障の原因となりますので必ず確保願います。



※万一のトラブルの際に、電源プラグが抜けるよう手の届く位置のコンセントをご使用下さい。

製品名	ロングフレッシュ			
品番	ST-401(B)			
寸法	幅	奥行	高さ	
	外形(mm)	750	605	1720
	内形(mm)	642	425	1545
有効内容積	365リットル			
材質	外箱	高級仕上鋼板 アクリル樹脂焼付塗装		
	内箱	ハインパクトスチロール製		
質	扉	高級仕上鋼板 アクリル樹脂焼付塗装		
	断熱材	硬質発泡ポリウレタン		
性能	条件	室温30℃基準(+12℃~+32℃)		
	庫内温度	5℃~15℃(ダイヤル調節)		
能	湿度調節	加湿状態(+)	85~95%	
		通常状態(-)	65~80%	
冷凍サイクル	圧縮器	全密閉型圧縮式		
	凝縮器	ワイヤーコンデンサ フレームパイプ		
	冷却器	クロスフィン型 冷気強制循環方式		
	冷媒	HFC-134a		
	温度制御	サーモスタット式		
	霜取り	サイクロデフロスト		
	電源	単相100V(50/60Hz)		
	電動機定格消費電力	145/146W		
電熱装置	15/15W			
年間消費電力量	430kWh/年(50/60Hz)			
付属品	網棚：13段、バスケット：1個			
	庫内灯：15W、蒸発皿：1個			
台脚	調節ネジ(前)、キャスター(後)			
製品重量	93kg			
ワイン収納	120本(レギュラーボトル換算)			
電源コード	コードの有効長：2.8m			

作成日	SCALE	
05.09.21	1/16	