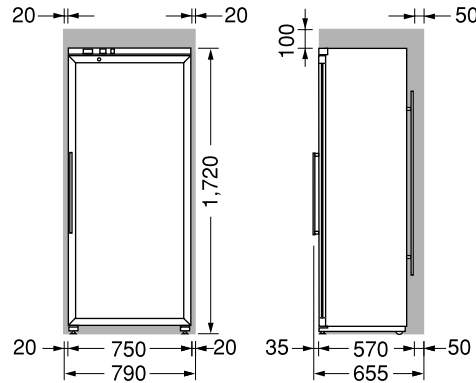


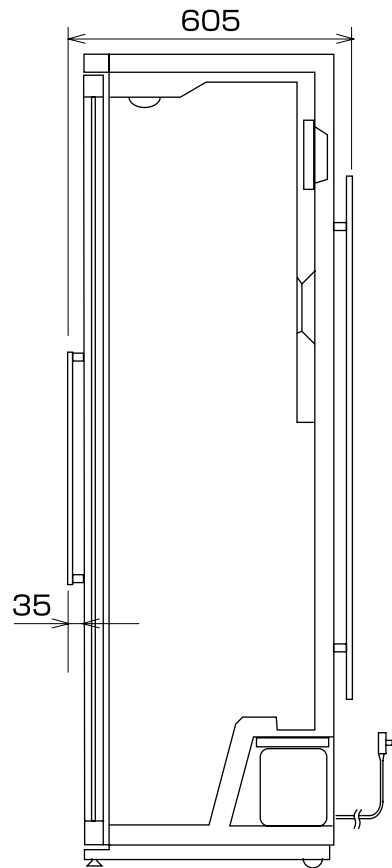
据付必要寸法図

設置寸法 W790×D655×H1,820 (mm)



■色の空間は放熱スペースです (単位…mm)

※上記の放熱スペースが不十分な場合、冷却不良等の故障の原因となりますので必ず確保願います。



※万一のトラブルの際に、電源プラグが抜けるよう手の届く位置のコンセントをご使用下さい。

製品名	ロングフレッシュ		
品番	ST-401G(B)		
寸法	幅	奥行	高さ
	外形(mm)	750	605
内形(mm)	642	425	1545
有効内容積	365リットル		
材質	外箱	高級仕上鋼板 アクリル樹脂焼付塗装	
	内箱	ハインパクトスチロール製	
断熱材	扉	高級仕上鋼板 アクリル樹脂焼付塗装 UVカット二重ガラス	
	条件	硬質発泡ポリウレタン	
性能	庫内温度	室温30℃基準(+12℃~+32℃)	
	湿度調節	加湿状態(+) 85~95% 通常状態(-) 65~80%	
冷凍サイクル	圧縮器	全密閉型圧縮式	
	凝縮器	ワイヤーコンデンサ フレームパイプ	
	冷却器	クロスフィン型 冷気強制循環方式	
	冷媒	HFC-134a	
	温度制御	サーモスタット式	
	霜取り	サイクロデフロスト	
	電源	単相100V(50/60Hz)	
電動機定格消費電力	170/180W		
電熱装置	15/15W		
年間消費電力量	430kWh/年(50/60Hz)		
付属品	網棚:13段、バスケット:1個 庫内灯:15W、蒸発皿:1個		
台脚	調節ネジ(前)、キャスター(後)		
製品重量	98kg		
ワイン収納	120本(レギュラーボトル換算)		
電源コード	コードの有効長:2.8m		

作成日	SCALE	
05.09.21	1/16	