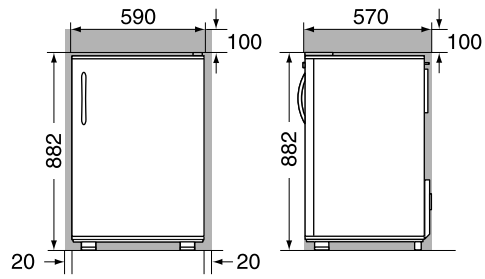


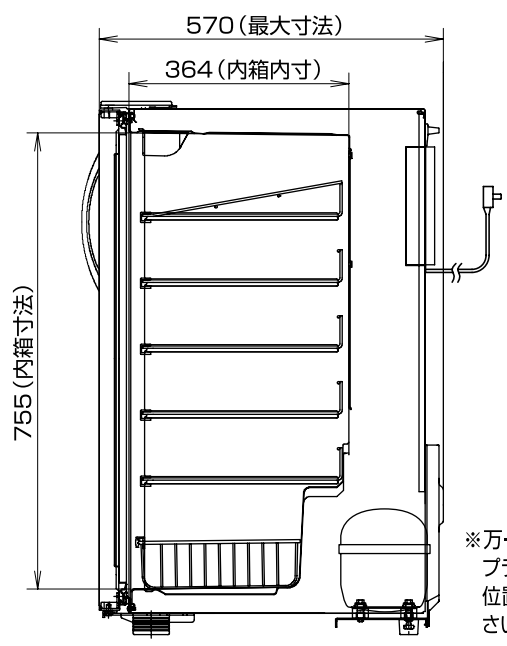
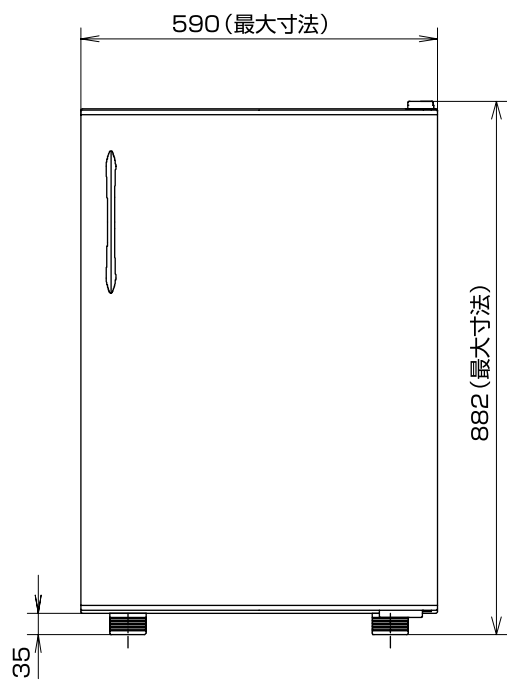
**据付必要寸法図**

設置寸法 W630×D570×H982 (mm)



■色の空間は放熱スペースです (単位…mm)

※上記の放熱スペースが不十分な場合、冷却不良等の故障の原因となりますので必ず確保願います。



※万一のトラブルの際に、電源プラグが抜けるよう手の届く位置のコンセントをご使用下さい。

製品名	ロングフレッシュ		
品番	ST-AF140 (WB)・(BS)		
寸法	幅	奥行	高さ
	外形(mm)	590	570
内形(mm)	514	364	755
有効内容積	135リットル		
材質	外箱	PCM	
	内箱	ABS	
性能	扉	鋼板+塗装+シクロペンタン発泡扉	
	断熱材	硬質発泡ポリウレタン	
冷凍サイクル	条件	外気温30℃ 無負荷 平衡時 直射日光受けず	
	庫内温度	6℃~18℃ (ボタン式2℃刻み)	
性能	湿度調節	調湿ヒータ	
	圧縮器	全密閉型圧縮機	
冷凍サイクル	凝縮器	フレームパイプ&スキン・クレストコンデンサ	
	冷却器	フィン&チューブ	
性能	冷媒	HFC-134a	
	温度制御	電子コントロール	
性能	霜取り	サイクルデフロスト	
	電源	単相100V (50/60Hz)	
電動機定格消費電力	100/100W		
電熱装置	18/18W		
年間消費電力量	190kWh/年 (50/60Hz)		
付属品	ラック上(網棚上)：1段、 フラットラック(網棚下)：4段、 ベースバスケット：1個、 敷板：1枚		
製品重量	39kg		
ワイン収納	36本(レギュラーボトル換算)		
電源コード	コードの有効長：1.9m		

作成日	SCALE	
05.09.21	1/12.5	