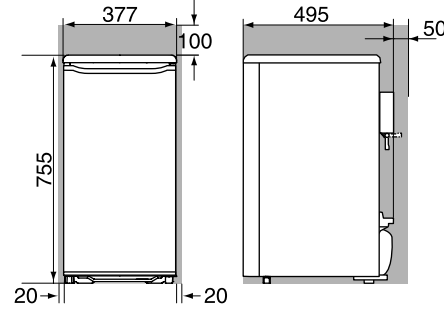


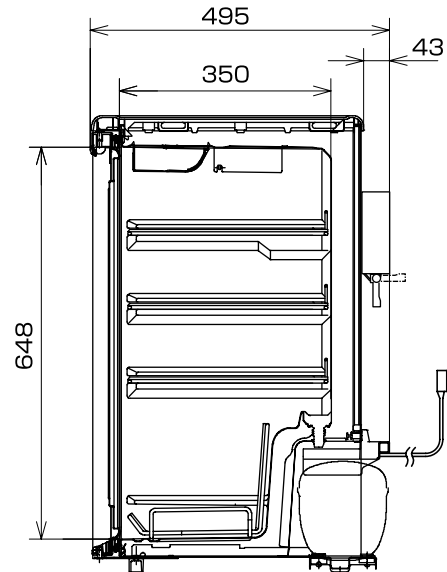
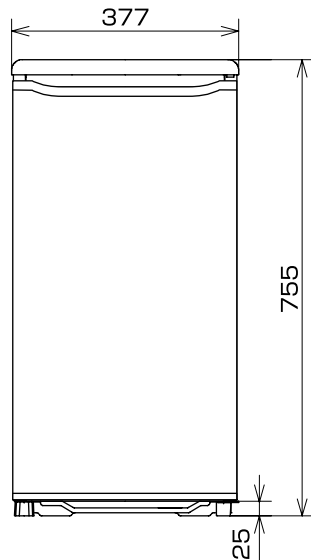
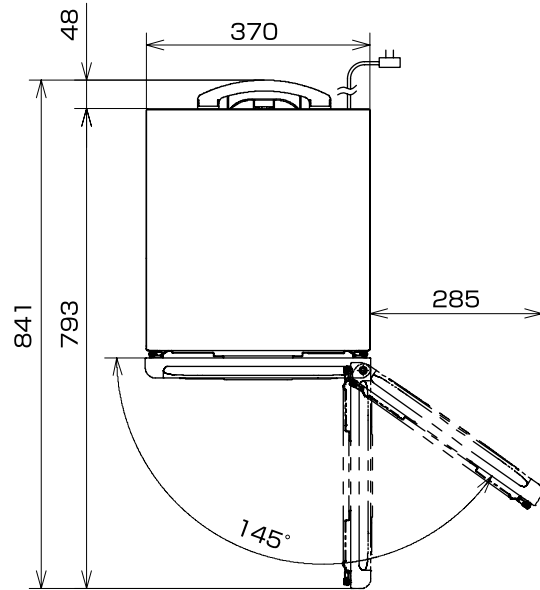
### 据付必要寸法図

設置寸法 W417×D545×H855 (mm)



■色の空間は放熱スペースです (単位…mm)

※上記の放熱スペースが不十分な場合、冷却不良等の故障の原因となりますので必ず確保願います。



※万一のトラブルの際に、電源プラグが抜けるよう手の届く位置のコンセントをご使用下さい。

製品名	ホームセラー			
品番	ST-58(WB)・(BS)			
寸法	幅	奥行	高さ	
	外形(mm)	377	495	755
	内形(mm)	302	350	648
有効内容積	58リットル			
材質	外箱	PCM鋼板		
	内箱	ABS樹脂		
断熱材	扉	エリオ鋼板 上下AB樹脂キャップ構造		
	断熱材	硬質発泡ポリウレタン		
性能	条件	外気温30℃ 無負荷 平衡時 直射日光受けず		
	庫内温度	8℃～18℃(ボタン式2℃刻み)		
冷凍サイクル	湿度調節	加熱ヒータサイクルOFF通電 平均65～80%(室温25℃、設定温度14℃基準)		
	圧縮器	全密閉型圧縮機		
霜取り	凝縮器	クレストコンデンサ フレームパイプ		
	冷却器	アルミパイプオンシート		
電	冷媒	HCF-134a		
	温度制御	電子コントロール		
電動機定格消費電力	霜取り	自然霜取(自動開始、自動終了)		
	電源	単相100V(50/60Hz)		
電動機定格消費電力	60/60W			
電熱装置	5.3/5.3W			
年間消費電力量	200kWh/年(50/60Hz)			
付属品	網棚(上):3、 (下):1			
製品重量	22kg			
ワイン収納	12～16本(レギュラーボトル換算)			
電源コード	コードの有効長: 1.9m			

作成日	SCALE	
05.09.21	1/12.5	