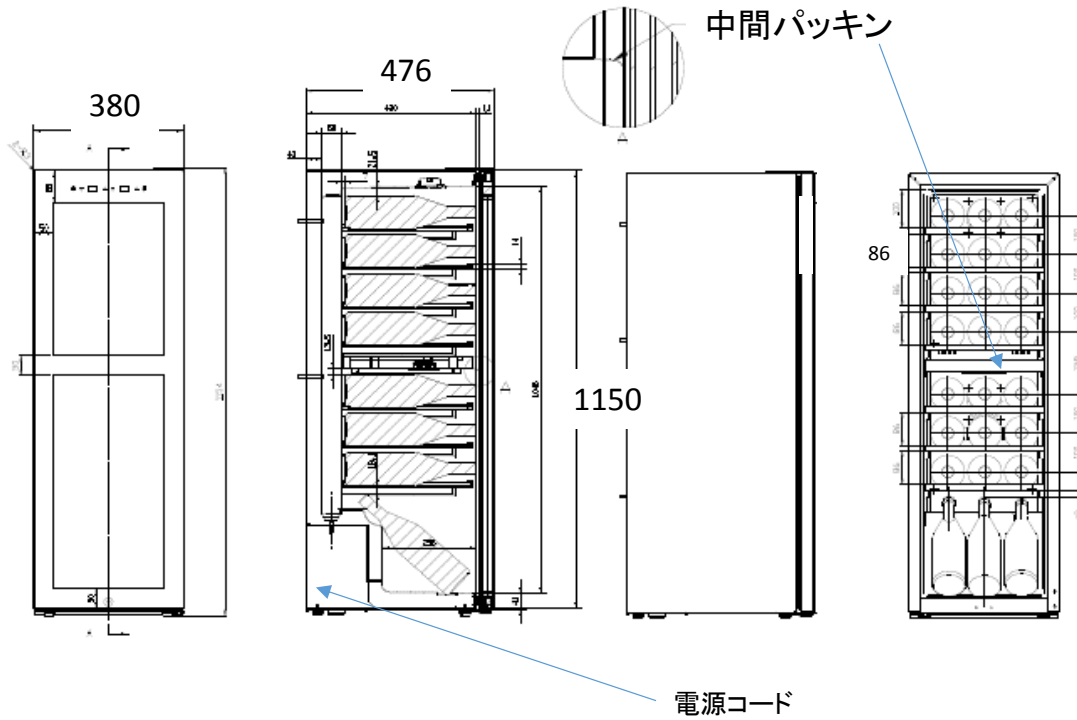


SAB-90G-PB



会社名		さくら製作所株式会社				
製品名		ファニエル ワインセラー				
品番		SAB-90G-PB				
温度管理		上下2温度個別管理				
寸法	外形(mm)	幅	奥行	高さ		
		380	476	1150		
放熱スペース		30	30	100		
有効内容積		上段	下段	合計		
		42L	51L	93L		
材質	外側	粉体塗装鋼板				
	内側	ABS樹脂				
	扉	ガラス(3層)				
	扉枠	粉体塗装鋼板				
	断熱材	シクロペンタン				
性能	条件	外気温30℃ 湿度60% 直射日光無し		電動機定格消費電力	72W	
	庫内温度	5℃~20℃(上下2温度管理)		電熱装置の定格消費電力	60W	
	温度調節	加温ヒータ、温調センサ 2個		年間消費電力量	185kwh/年(JIS-C9801)	
冷却サイクル	圧縮機	全密閉型 レシプロ			付属品	木製棚 7枚
	凝縮機	ワイヤー&チューブ側面内臓				鍵 2個
	冷却器	アルミフィンチューブ 強制循環式				LED庫内灯 2W 2個
	冷媒	R600a				台脚 4個(上下調節可能)
	ファンモータ	DCファン 1W 2個			製品重量	37kg
	温度制御	電子コントロール			収納本数	24本(86mm直径ボトル)
	霜取	自動			電源コード	2.0m
	電源	単相 100V(50/60Hz)			アースボルト	黄銅4mm