

製品保証書

この度は弊社製品をお買い上げいただきありがとうございます。本保証書は、本書記載の内容にて無償修理を行うことをお約束するものです。お買い上げの年月日(納品日)から起算し、保証期間中に取扱説明書やラベル、その他注意書きに従った正常な使用状態で故障などの不具合が生じた場合は、本書、および、取扱説明書の「保証・アフターサービス」の記載内容に基づき、当社にて無償修理をさせていただきます。また、製品、保証書、取扱説明書を必ずご用意のうえ、弊社サポートセンター、またはお買い上げの販売店までご連絡ください。

型 式	SB75/SB103 (出張修理/引取修理)		
製造番号			
お 客 様	お名前(フリガナ) 様		
	ご住所 〒		
	お電話		
保証期間	お買い上げ日	年 月 日から	本体1年 / 冷媒循環回路3年
ご販売店	印		

保証書に販売店の印が無い場合、ご購入を証明する書類(ご購入時に販売店から発行されるレシート、保証書、納品書)などと一緒に保管ください。ご購入を証明する書類がない場合は、すべて有償修理にて対応させていただきます。

さくら製作所株式会社

SAKURA WORKS Inc.

〒141-0031
東京都品川区西五反田7丁目22番17号

TEL.03-6431-8611 FAX.03-6431-8628 【平日 10:00~17:00 土日祝、および当社休業時を除く】



お客様へのお願い

1. 所定の事項が記入されていない場合、保証書は無効となりますので、必ず記入の有無をご確認ください。
2. 保証書に販売店の印が無い場合、ご購入を証明する書類(ご購入時に販売店から発行されるレシート、保証書、納品書)などと一緒に保管ください。
3. 本書は再発行いたしませんので、大切に保管ください。
4. 製造番号は製品ラベルに記載されています。

◆保証書にご記入いただいたお客様の住所・氏名などの個人情報は、保証期間内のサービス、および、その後のアフターサービスのために利用させていただく場合がございますので、ご了承ください。

出張修理について

保証期間中でも離島または離島に準ずる遠隔地へのお出張修理をおこなった場合には、出張に要する実費も申し受けます。詳細につきましては、修理相談窓口にお問い合わせください。

出張料について

修理のお見積り取得後、または何らかの症状での確認等で出張修理、あるいは点検をご依頼され、修理に至らなかった場合もしくは、製品が正常範囲内であった場合でも、見積料金及び、出張料金は保証期間に関わらず申し受けます。

保証規定

保証規定は、保証書および、本取扱説明書の保証・アフターサービスに記載されている内容に準拠いたします。いずれにも記載されていない内容は保証対象外となります。

また、本書は、取扱説明書などの記載内容にそった正しいご使用のもとで、保証期間中に故障した場合、保証規定の記載内容にそって無料修理をさせていただきます。保証期間中に故障が発生したときは、お買い上げの販売店に修理をご依頼ください。なお、本書はワインの補償など、製品故障以外の一切の責を保証するものではありません。

また、離島および、これに準ずる遠隔地へのお出張修理は、出張に要する実費をいただきます。

保証期間内でも次のような場合は、有償修理または有償点検となります。

1. 本書、または販売店購入時に受領される保証書がない場合。
2. 製品のご購入を証明するレシートなどの証明書がなく、本書にも所定事項の記載がない場合。
3. 本書にお買い上げ年月日、お客様名、販売店名の記入がない場合、または、字句を書き換えられた、または記載内容の事実と異なる場合。
4. 所有者の変更が当社の製品番号履歴等のデータより判明した場合。(新品や中古品購入など)
5. 棚、鍵、パッキン、LED、脚など。(ただし、材質上、製造上の瑕疵は含みません)
6. 表面的な損傷の場合。(傷、へこみ、汚れなど)
7. 一般家庭以外(例えば、店舗、レストランなどの業務用途)で使用された場合の故障または損傷。
8. 使用上の誤り、または不当な修理や改造による故障、損傷。
9. お買い上げ後の転倒や外部からの衝撃などによる故障、破損。
10. 火災・公害・異常電圧・定格外の使用電源(電圧、周波数)、および、地震・雷・風水害・ガス害(硫化ガスなど)・塩害その他天災地変など、外部に原がある故障・損傷。(例えば、落雷後の制御異常など)
11. 車輛・船舶に搭載された場合に生じる故障・損傷。
12. お客様にて準備された温度計と庫内表示温度に差があり、点検の結果、通常動作と判断された場合。その他、異常冷却との申告の結果、通常冷却と判断された場合。
13. 消耗部品(パッキン、LEDなど)の交換及び仕様変更。(外部指定部品の取付、改造など)
14. 本書に記載されていない内容に関するもの。

- 故障の状況やその他事情により、修理に代えて製品を交換する場合があります。
- 修理に際しては、再生部品や代替部品を使用する場合があります。
- 修理時に交換した部品は弊社が任意に回収の上、適切に処理、処分させていただきます。

本書は日本国内においてのみ有効です。This warranty is valid only in Japan.

本書の再発行はいたしませんので、紛失しないよう大切に保管してください。

内容物やその他製品以外の補償はいたしません。

さくら製作所 / SAKURA WORKS

取扱説明書(保証書付)

家庭用 低温冷蔵機能付きワインセラー

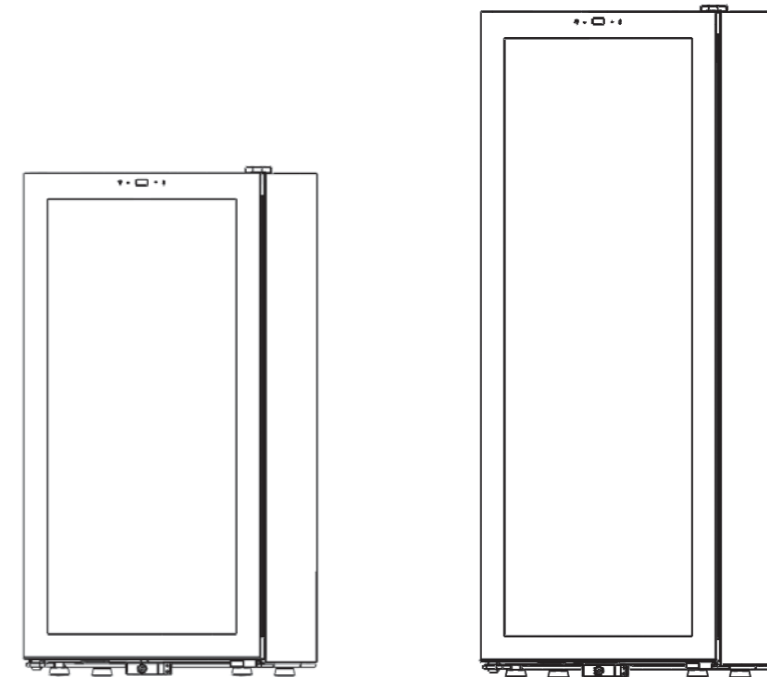
品 番 **SB75**(ワイン75本収納タイプ)
SB103(ワイン103本収納タイプ)



開梱時、使用・設置前に必ず本書をすべてお読みください。

本製品は、重厚なガラス扉により、前面に荷重がかかりやすい製品です。製品の設置時は必ず「設置・据え付け方法」に記載の内容を遵守の上、設置してください。

ご使用に際して発生した不具合などがあった場合には速やかに弊社サポートセンターまでご連絡ください。製品の保証書および、保証規定に基づいて対応することをお約束いたします。必ず保証規定をよくお読みになり、ご理解いただいた上でご使用ください。



SB75

SB103

- ご使用前に、この「取扱説明書」をよくお読みになり、正しいご使用をお願いします。
- 特に「安全上のご注意」や「保証規定」は、必ずお読みいただいてからご使用をお願いします。
- 「保証書」は、販売店から発行される「お買い上げ日・販売店名」などが確かめられる書類と必ず一緒に保管ください。
- 「取扱説明書」と「保証書」は大切に保管してください。
- 本製品には別途保証規定を記載しています。保証規定をよくお読みの上、正しくお使いください。保証期間内であっても、保証規定外の項目はすべて有償での修理対応となります。
- 型式が異なっても、使いかたが同じものは一つの画像、イラストで説明しています。
- イラストはこの取扱説明書のために加工しています。実際の製品は異なる場合があります。

国内 AC100V専用

※海外での使用はできません。故障の原因となります。

※海外でのアフターサービスもできません。

FOR USE IN JAPAN ONLY

This appliance is designed for used in Japan only and cannot be used in any other country.

No maintenance servicing in available outside of Japan.

さくら製作所株式会社

SAKURA WORKS Inc.

〒141-0031

東京都品川区西五反田7丁目22番17号

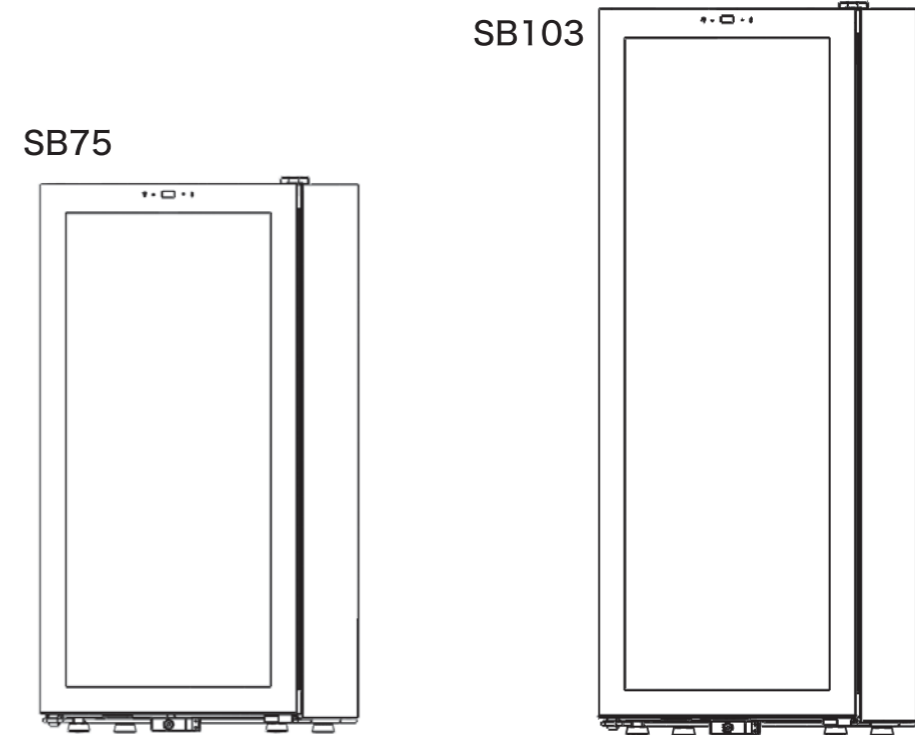
TEL.03-6431-8611 FAX.03-6431-8628 【平日 10:00~17:00 土日祝、および当社休業時を除く】

目次	ページ
パッケージ内容	2
扉の取り扱いについて	3
安全上の注意	5
設置・据え付け方法	7
◆設置・ご使用前に	7
◆移動・運搬するとき	9
◆排水皿に溜まった水を抜く	10
各部の名称	11
使いかた	12
◆保存温度参考表	12
◆お勧めのワイン熟成方法	13
◆温度表示の説明	14
◆温度設定を変える／ライトをつける(消す)	14
◆ワインボトルの収納方法の参考例	15
◆温度制御のイメージ図	16
◆棚の位置	17
◆棚サポートの取付け方	17
◆棚の方向	18
◆SB75 保管のしかた	19
◆SB103 保管のしかた	20
◆一升瓶の棚セットのしかた	21
使いかたのコツ	23
お手入れについて	25
こんなときには	26
よくある症状	27
故障かな?と思ったら	30
保証規定・アフターサービス	32
仕様一覧	35
温度参考データ表	36
サポートセンターのご案内	38
保証書	裏表紙

パッケージ内容

本体 1台

※お買い上げいただいた型式によって異なります。



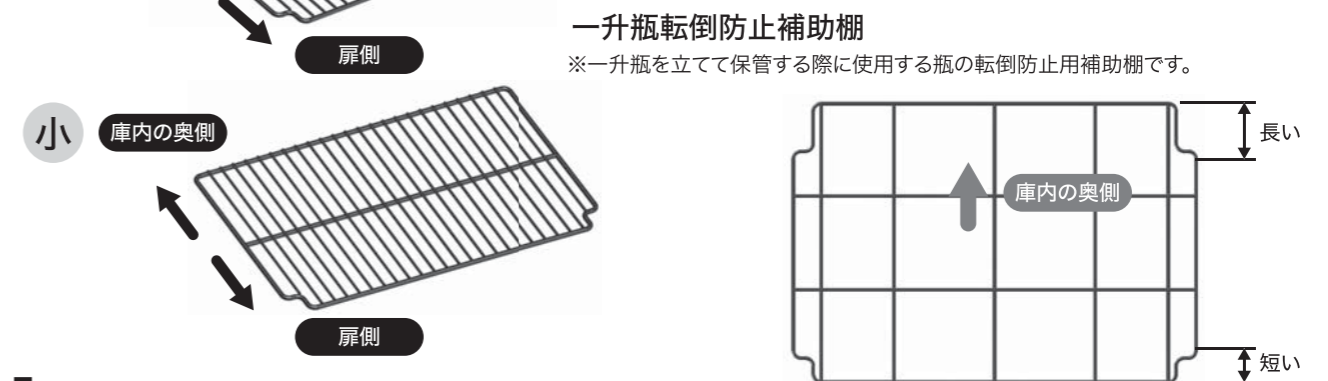
漏電保護タップ 1個



※漏電保護タップに付属している台紙は必ず保管してください。

棚

	棚(大)	棚(小)	一升瓶転倒防止補助棚
大			
庫内の奥側			
SB75	9枚	2枚	2枚
SB103	13枚	2枚	3枚



一升瓶転倒防止補助棚

※一升瓶を立てて保管する際に使用する瓶の転倒防止用補助棚です。

取扱説明書 兼 保証書

保証書の再発行は致しませんので、本書を大切に保管ください。
取扱説明書は当社ホームページよりダウンロードも可能です。

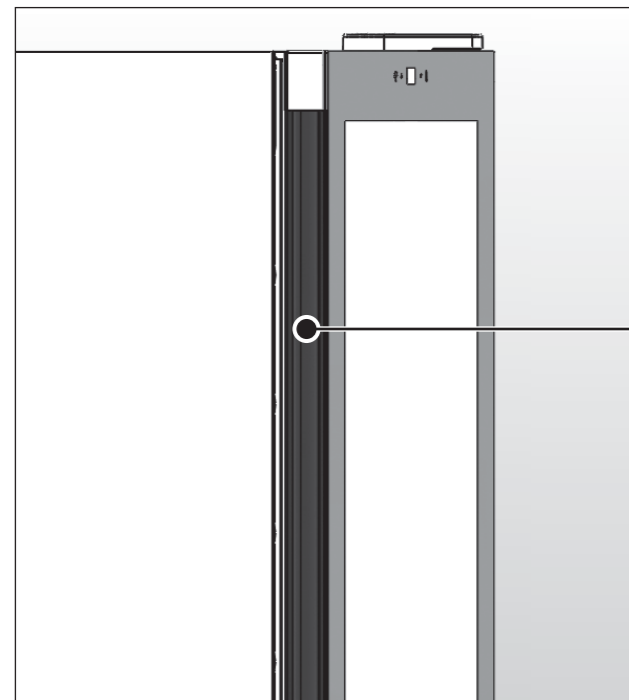
扉の取り扱いについて

構造と注意

ドアは右開き一方向のみです。ドア開閉方向の左右反転はできません。

ドア開閉時のご注意

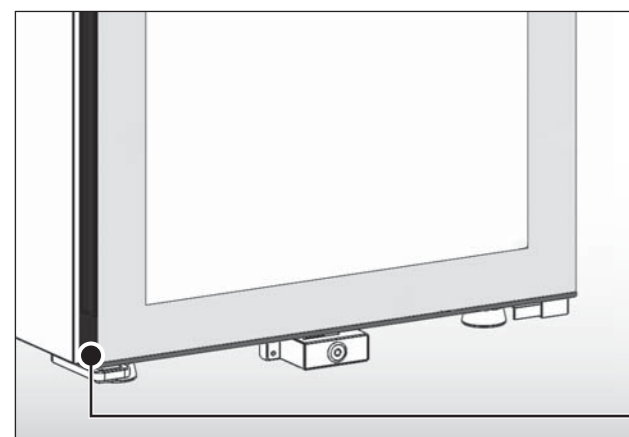
- 取手の反対側に手を掛けて開けない。
- 確実に閉める。確実に閉まっていないと冷却不良・水漏れ、霜付きなどの発生原因となります。
- 本体の扉構造部に(ヒンジ)にものを詰めたり、傷つけたりしない。
- 扉に荷重を掛けない。寄りかからない。
- 本体のドア構造部(ヒンジ)に注油しない。



扉に開き用のくぼみ(取手)が付いています。

ガラス扉を開けやすいよう、側面に指がかけられるくぼみが付いています。

ガラスへの衝撃を守る「ガードフレーム構造」です。



ロボット掃除機やクリーナーなど、ぶつかり角度やぶつかりの蓄積などによって、表面のガラスが割れてしまう恐れがあります。ガードフレームで、ガラスへの直接の衝撃を防ぐことができますが、ガラス底部にモノを当てるなど、衝撃を加えることは避けてください。

ガラス扉の取り扱いに関するお願い

ガラス扉には**瓶や家電製品のような「硬いもの」を当てない**よう細心のご注意をお願いします。

傷や破損がある場合には、直ちに使用を中止し、弊社サポートセンターまでご連絡ください。市販のクッション材や飛散防止フィルムなどでガラス面を保護してお使いいただくことも可能です。

最も外側(手前側・最前部)のガラスは4mm厚の強化ガラスを使っていますので、安全面に優れています。

(奥側のガラス2枚は3mm厚のフロートガラスを採用しています。)

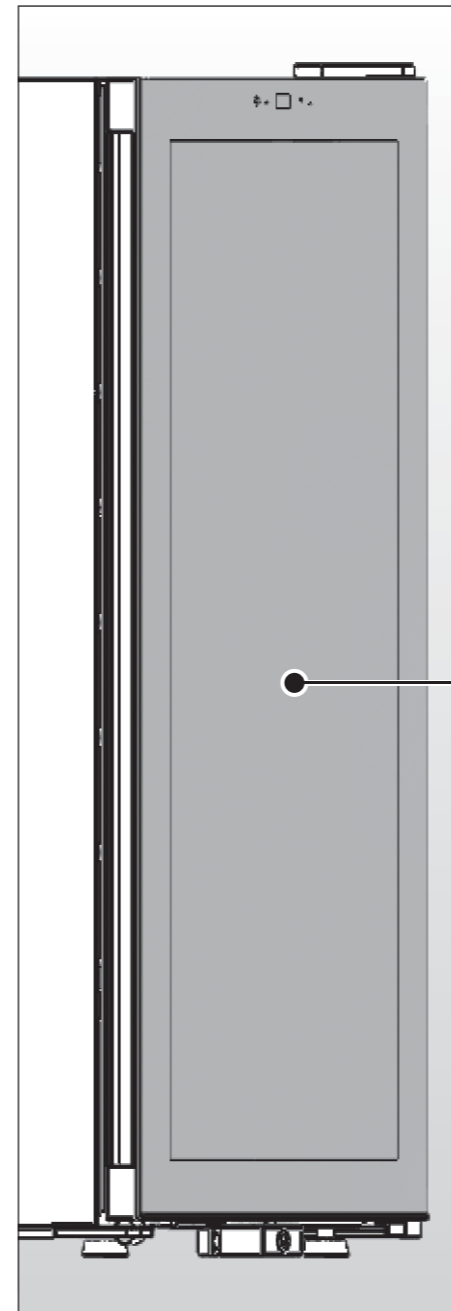
ただし、通常のガラスと比較し、**条件によっては割れやすい性質を持っています**ので取り扱いには十分ご注意ください。

万が一割れてしまった場合は、全面をテープなどで固定し、ガラスが崩れ落ちないように応急処置をしていただき、販売店、または当社サポートセンターまでご連絡ください。その際、できる限りガラスには触れないでください。

強化ガラスって、どんなガラス？

強化ガラスは、**割れてしまった際に、ガラス全面が粒状になる**ことで、大きく鋭利な刃先とならずに、人体を大きなケガから守る**安全面に考慮されたガラス**です。一般的なフロートガラスと比較し、数倍の耐風圧、耐荷重強度を持っています。

一方、点による衝撃や急激な温度変化には、非常に脆い側面があります。ワインのボトルなど硬いものがガラスに当たったり、家庭内でご使用されている食器や玩具、家電製品などがぶつかってしまった場合に、強い衝撃でなくても、衝撃角度などによって全面破損することがあります。ガラス内部に高い圧力がかかっているため、割れる際には、「ボン！」と爆発したような音を発することがあります。弊社の製品は、割れた場合にもガラス裏側から飛散を軽減するよう加工していますが、見つけにくい小さな傷、破損などが原因で、時間が経過してから、扉の開閉時にかかるガラスへの負荷などにより、自然発生的に非常にもろく割れてしまう場合があります。



長時間の「扉の開放」はアラームでお知らせします。

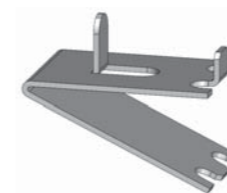
数分間、「扉を開いたまま」にし続けると、表示部に「dor」と表示され、アラームでお知らせします。

扉開放アラームが発動している間は、圧縮機とファンモーターなどの冷却運転の機能を全て停止します。

扉が開いたまま冷却をし続けると、水漏れの原因になるためです。

棚サポートが取り付けられているか確認してください。

棚サポート



棚サポートをお客様に取り付けいただくことは、お手間をおかけすることですので、弊社であらかじめ棚をセットした上で、出荷しています。まれに、輸送などの揺れにより、棚サポートが脱落してしまっている場合がございます。製品をお使いになる前に棚サポートがしっかり取り付けられていることをご確認ください。

一部脱落があった場合には、17ページをご確認のうえ、棚サポートを所定の位置にセットしてください。

安全上の注意

ご使用前によくお読みになって正しくお使いください。

お読みになった後は、お使いになる方がいつでも見ることができるよう大切に保管してください。

内容は、当社ホームページからもご確認いただけるようになっています。

お使いになる人が、その他の人への危害、財産の損害、破損などを未然に防止するために、使用に際して必ずお守りいただかなくてはならないことを説明しています。表示内容を無視して誤った使い方をした場合に生じる危害や損害の程度を次の表示で区分し、説明しています。

警告 ⚠	注意 ⚠	本文中の記号の意味	
誤った取扱をしたときに人が死亡、または重傷を負う可能性が想定される内容	誤った取扱をしたときに人が傷害、および物的損害の発生が想定される内容	「警告」や「注意」を促す事項を表します。	禁止を表します。
		「必ずしてほしい行為」を表します。	

大分類	箇所	項目	発生症状	マーク	内容			
警告	電源プラグ・コード	禁止	発火・火災・感電・漏電のおそれ		電源プラグを(本体や背面などで)押し付けない。			
					電源プラグ・コードを破損するようなことをしない。束ねる、傷つける、加工する、高温部分に近づける、無理に曲げる、ねじる、引っ張る、重量物を載せるようなことはしない。			
					電源プラグを引っ張って抜かない。			
					電源コードやプラグが損傷したり、コンセントの差し込みが緩いときは使用しない。			
					濡れた手で電源プラグや電源コードを触らない。			
					合計1500ワット以上で使用しない。			
		注意		電源プラグ・コード	禁止	発火・火災・感電・漏電のおそれ		たこ足配線、延長配線をしてない。
								交流100V専用・定格15A以上のコンセントを単独で使用する。
								電源プラグの見える場所、手の届く場所に設置する。
								電源プラグコードが下向きになるように差し込む。
警告	電源プラグ・コード	遵守	発火・火災・感電・漏電のおそれ		電源プラグは刃の根元まで確実に差し込む。			
					電源プラグのホコリなどは定期的に取り除く。			
					電源プラグを抜くときは、コードではなく、プラグを持って抜く。			
					漏電保護タップのテストボタンを押して動作の確認をする。			
					漏電保護タップをスイッチとして使用しない。			
					アースを取り付ける。アース線は、ガス管、水道管、避雷針、電話アース線には接続できません。 ※アースの取付は販売店にご相談ください。			
					漏電遮断プラグを取り付ける。 ※漏電保護タップは7ページまたは、販売店にご相談ください。			
					長期間使用しない場合、お手入れの際は、必ず電源プラグをコンセントから抜く。			
警告	庫内に入れてはいけないもの	禁止	故障・水漏れ・異音・破損・爆発・引火・ケガなどのおそれ		医薬品・学術試料は保存しない。			
					開栓・抜栓したワインを保存しない。			
					日本酒・焼酎・ウイスキー・瓶、缶、ペットボトル飲料、その他食品などで容器が密閉されていないものは保存しない。			
					生鮮食品は保存しない。			
	庫内に保存するもの	遵守		禁止	故障・水漏れ・異音・破損・爆発・引火・ケガなどのおそれ		生き物は保存しない。	
							脱臭器・加湿器、その他電気製品を入れない。	
							揮発性、引火性のあるものを入れない。	
							密閉された容器に入っている飲料に限り保存することができます。(設定温度によって、保存できる飲料が異なりますので、「正しい使い方」12ページをよくお読みください。)	
警告	その他庫内	遵守	故障・水漏れ・異音・破損・爆発・引火・ケガなどのおそれ			ドア周辺や庫内にモノが挟まっていないか確認する。		
						棚を強く引き出したり、上下に圧力を掛けない。		
		禁止				棚に所定の耐荷重以上のモノを置かない。		
						棚以外の部分に直接モノを置かない。		
					ワインの上にワインボトルを直接載せない。			
					棚に乗らないものを置かない。			
					棚に強い衝撃を加えない。			
					モノを置いたまま棚を引き出したり、動かしたりしない。			
					庫内に加水する際は、必ず内容物をすべて出してから行う。			
					製品内箱からボトルやモノをはみ出させない。			

大分類	箇所	項目	発生症状	マーク	内容
注意	その他庫内	禁止	故障・破損・ケガのおそれ		高湿度状態になっている時や表面に水滴がついているボトルなどは、保管、取り出しの際、滑りによる落下を防ぐため素手で触らない。
警告	お手入れのとき	禁止	故障・水漏れ・異音・破損・爆発・引火・ケガなどのおそれ		お手入れの際に棚にもの置いたままで実施しない。
					掃除、点検の際は、必ず電源プラグを抜く。
警告	本体	禁止	故障・水漏れ・異音・破損・爆発・引火・ケガなどのおそれ		本体や庫内の所定の位置(水受皿)以外に水や液体をかけない。
					製品の上に重いもの・液体入りの容器を置かない。
					本体下側に足や指などを挟まない。
					製品に体をぶつけない。
					製品の上に重いもの・液体入りの容器を置かない。後方本体・後方下部などの機械部分に触れない。
					製品下部に手や足を入れない。(レベル調整が必要な際は、8ページ「設置・据え付け方法」をあらかじめよくお読みください。)
					可燃性ガス漏れ時は、本体を触らない。
					可燃性スプレーは近くで使わない。
警告	ガラス扉	禁止	故障・破損・ケガなどのおそれ		扉にぶら下がったり、寄りかからない、乗ったりしない。
					幼児に扉を開けさせない。
					扉を強く開閉しない。
					ガラス扉に強い衝撃を与えない。 ※ガラスが割れたり、欠けた場合は、ガラスに触れず、すぐに販売店にご相談ください。
					ドアを閉める際、内容物がガラス扉に接触しない。
		遵守			ガラス扉の下に足、手、指を入れない。
					他の人が冷蔵庫に触れているときは、扉を開閉しない。
					開いているドアの下側やヒンジ側に手や指を入れない。
					ガラス扉を開ける際は近くに人やものがないか確認する。
					製品の周囲は隙間を開けて据え付ける。(7ページ「設置・据え付け方法」参照)
警告	設置・移動するとき	遵守	故障・水漏れ・異音・破損・爆発・引火・ケガなどのおそれ		製品質量および、内容物の質量に十分耐えうる場所に設置する。
					据え付けは、お買い上げの販売店、または専門業者に依頼する。
					ご使用前に、必ず7~8ページ「設置・据え付け方法」のチェック項目を確認する。
					絨毯、畳、塩化ビニル床材、フローリング床などには丈夫な板やマットなどを敷く。
					本体の転倒防止処理を行う。(7・8ページ参照)
					移動、運搬時には庫内の水を完全に排水させてふき取る。(10ページ参照)
					運搬時は下部前脚と背面上部を持って運搬する。
					傷つきやすい床での移動にはあらかじめ毛布などを敷き、傷防止処理を行う。
					ドアの開閉がないように処置して運ぶ。
					ドアのヒンジ部分に荷重、負荷がかからないようにして運搬する。
警告	庫内に入れてはいけないもの	禁止	故障・水漏れ・異音・破損・爆発・引火・ケガなどのおそれ		丈夫で水平な硬い床面に調節脚でしっかり固定する。
					風通しの良いところに設置する。
					ガスコンロなど熱気が周囲にある場所、直射日光の当たる場所、テレビ、ラジオ、電話機、インターホン、電子レンジ、オープン調理器などに近い場所には設置しない。
警告	庫内に保存するもの	禁止	故障・水漏れ・異音・破損・爆発・引火・ケガなどのおそれ		湿気・水気の多い場所に設置する場合はアース線や漏電遮断タップを取り付ける。
					屋外や軒下など、水がかかるところには据え付けない。
					分解・修理・改造は絶対にしない。また冷媒回路(間口・側面・天面・背面の配管等)を傷つけない、ネジ等を打たない。
警告	もしものときは	禁止	故障・水漏れ・異音・破損・爆発・引火・ケガなどのおそれ		背面のカバーは絶対に開けない。
					部品が破損した状態のまま使用しない。
		遵守			冷媒回路(間口・側面・天面・背面の配管等)を傷つけたときは、使用を中止し、本体に触れず、窓を開けて換気する。
	震災や水害に遭ったときは、電源を入れる前に販売店に相談する。				
警告	廃棄・リサイクルのとき	遵守	故障・破損・ケガなどのおそれ		リサイクルするときには、扉パッキングをはずす。
警告	異常・故障時には	遵守	故障・破損・ケガなどのおそれ		廃棄時には、販売店や市町村に引き渡す。
					直ちに使用を中止し、電源プラグを抜き、すぐに当社カスタマーサポートまたは、販売店へ連絡する。 【故障・異常例】 電源コードや電源プラグが発熱している。 ビリビリと電気を感ずる。 電源コードや電源プラグに破損がある。 ガタガタなどの異音がある。 焦げ臭いにおいがする。

設置・据え付け方法

ご使用前に必ずチェックしてください。

- 停電など通電ができない、冷却運転ができない場合に備えて、製品の棚1段あたり、あたり350～500g程度の保冷剤を準備してください。あらかじめ、保冷剤を凍らせておくことで、短期的な庫内温度の維持に役立ちます。

お願い

- 製品を横向きにしないでください。(故障の原因)
- 輸送によりコンプレッサの冷媒が安定していませんので、**据え付け後30分**は電源を入れないでください。
- 電源プラグを抜いた場合は、**7分以上待つ**てから電源プラグを差し込んでください。(すぐに差し込むと、圧縮機に負荷がかかり故障の原因となります。)
- ペットのし尿がかからないよう十分ご注意ください。
- 温泉成分が空気中に含まれる場合、そのまま使用すると冷媒配管が腐食することがあります。別途、防錆処理が必要な場合がありますので、お買い上げの販売店へご相談ください。

Check

□ パッケージ内容は確認しましたか？

□ 地震に備えて転倒しないようにされていますか？

市販の転倒防止ベルトを通して壁と固定してください。詳細は販売店にご相談ください。

□ シールをはがしていませんか？

はがすと冷却性能が悪くなります。はがした場合は、布製ガムテープなどで穴を塞いでください。

□ 外観に不具合やガタツキはありませんか？

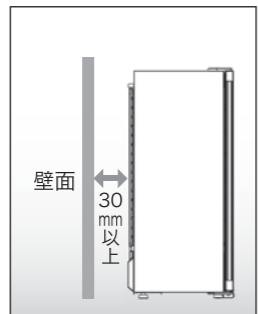
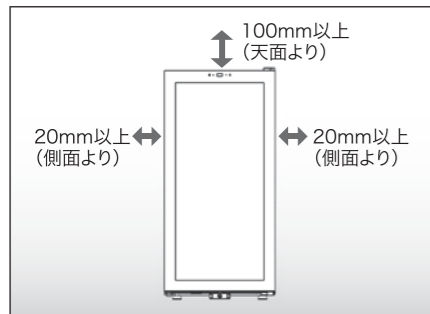
設置完了後は保証の対象外となります。

□ 放熱スペースやドアの開閉スペースは十分確保できていますか？

放熱スペース

天面 100mm以上
左右 それぞれ20mm以上。

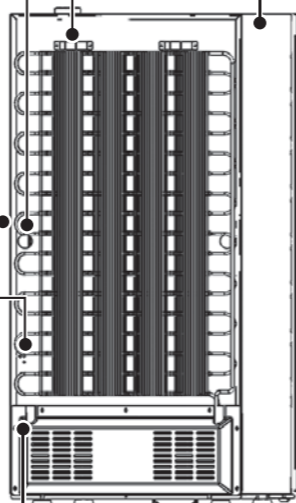
背面 30mm以上
(壁から)



アース線接続用ネジ

アース接続できないところ

- ◆ 水道管(感電のおそれ)
- ◆ ガス管(爆発のおそれ)
- ◆ 電話線や避雷針(落雷時に危険) 法令で禁止されています。



設置・ご使用前に

設置前に製品外観、庫内、付属品の有無などを必ずご確認ください。

製品の設置前に、必ず調節脚が製品底面に4本取り付けられていることを確認した後、設置してください。万が一、調節脚がない場合は設置せず、直ちに当社サポートセンター、または販売店へご連絡ください。

庫内を清掃してください。(25ページ参照)

- 梱包材の細かい粒子などが製品に付着している場合があります。湿らせた柔らかい布などでふいたあと、水分などが残っていたら乾拭きして仕上げてください。
- 収納棚も拭いたあと、水分などが残っていたら乾拭きして仕上げてください。
- 使い始めは、プラスチックからにおいがする場合があります。においがこもらないように部屋の風通しをよくしてください。においは通電を続けていれば自然に消えていきます。

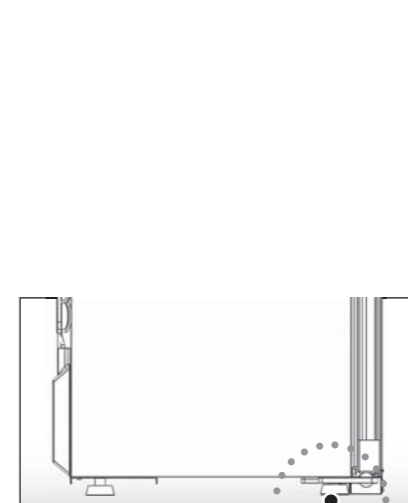
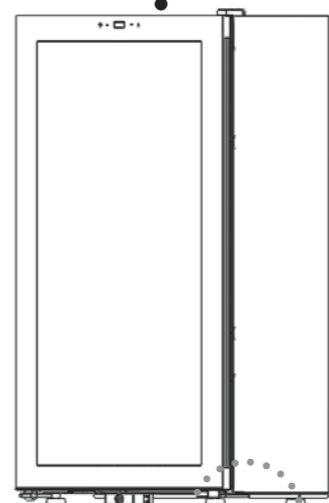
においが気になる場合は、「よくある症状」(27ページ)の「においについて」をご確認ください。

□ 天面にものを置いていませんか？

放熱効率の妨げ、もの落下による破損、ケガなどのおそれがあります。

□ 次のような場所に設置されていませんか？

- ◆ 熱気が周囲にある場所
- ◆ 直射日光が当たる場所
- ◆ テレビ、ラジオ、電話機、インターホン、電子レンジ、オープン、などに近い場所
- ◆ 風通しの悪い場所
- ◆ 不安定で傾きやすい場所
- ◆ 湿気が多い場所
- ◆ 電源プラグが手が届かない場所
- ◆ 屋外・軒下、倉庫など



扉は本体天面に対して水平でない場合があります。扉の上辺が本体天面に対して、左右いずれかに10mm以上の下がり、または上がりがあれば、正しい設置状況を確認の上、設置してください。

扉の上辺の左右いずれかが、本体の天面に対して、10mm程度下がっている(扉下がり)または、上がっている(扉上がり)ことがあるままご使用になると、本体歪みの原因になります。これらの症状は、一度発生してしまうと修理不能となる場合がありますので、十分ご注意ください。なお、この場合は保証対象外となります。

電源投入前に必ず確認してください。

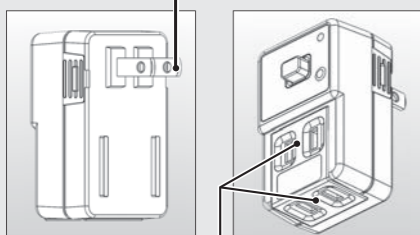
□ 電源まわりに不備などはありませんか？

□ 漏電保護タップを開梱しましたか？

電源コンセント AC100V 15A以上(単独使用)

くわしくは安全上の注意の「電源プラグ・コード」の項目、漏電保護タップの台紙をよくお読みください。調理場など湿気や水気の多い場所には漏電遮断器の設置が義務付けられています。

コンセントに差し込むプラグ



電源の投入方法

- 1 漏電保護タップをコンセントに指す。
- 2 漏電保護タップのテスト(切)ボタンを押す。
- 3 漏電表示ランプが点灯していることを確認する。
- 4 リセットボタン(黄色い四角のボタン)を押す。
- 5 漏電保護タップに製品のコンセントを差し込む。

漏電保護タップ

製造元: 旭東電気株式会社
型式名: KD-L2115PD
定格周波数: 50Hz/60Hz
定格電圧: AC100V
定格電流: 15A
定格感度電流: 15mA



製品のプラグを差し込む

※もう一方の差込口は、冷蔵庫などの漏電遮断タップとしてお使いいただけます。※他の製品にお使いいただく際は、ご使用機器のメーカー、または販売店へ事前にご確認ください。

設置場所について

前脚を後脚より5mm程度高くする

- 製品が左右に傾いていませんか？
- 扉が天面に対して10mm以上大きく下がっていませんか？
- 床の耐荷重は問題ありませんか？
- 床面の保護などは実施されましたか？

- ◆ 製品の設置は調節脚で正しく行ってください。調節脚は時計回りで高くなります。
- ◆ 製品の扉質量が重いため、製品を製品の前脚を5mm程度上げて設置してください。
- ◆ 調節脚が回しにくいときはガーゼなど柔らかい布で調節脚を包み、モンキーレンチなどを使って調整ください。
- ◆ 内容物の荷重や設置面の床強度や材質により、お使い後4-5日で扉が下がってくる場合があります。
- ◆ ワインフルボトル 750ml ボルドー・ブルゴーニュ 約1.4kg/本
瓶厚ボトル・スパークリング 約1.6kg/本 一升瓶 2.9kg/本

設置時の注意点

注意 【左右の水平について】

設置時に必ず水平器を使って左右の水平を確認してください。左右方向に傾いていると、扉の重さで本体が歪み、扉が本体に対して水平にならない可能性があります。

注意 【前後の調節について】

設置時には5mm程度やや前側の調節足を高くしてご使用ください。ガラス扉は大変重いので、前足側が低くなっていると、扉の開き圧力が増し、扉の密閉性に不具合の生じる可能性があります。

注意

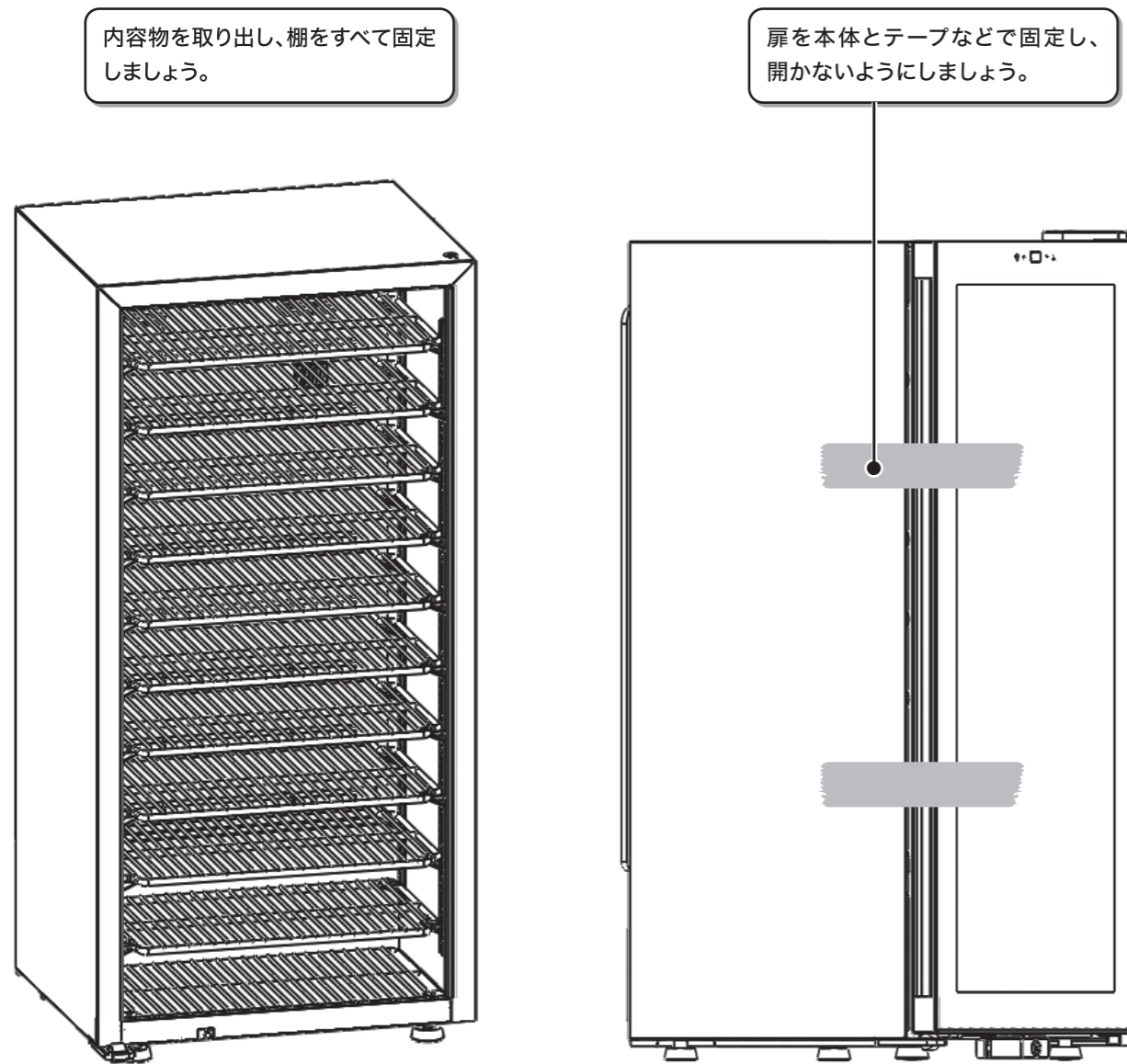
据え付け時に製品を引きずらないでください。床面を傷つける恐れがあります。

設置・据え付け方法 (移動・運搬)

移動・運搬するとき

- 必ず、2人以上で運搬し、横にしないでください。(故障、破損の原因)
 - 移動・運搬の際は、必ず安全上の注意を再度ご確認の上、記載内容を遵守してください。
- ① 電源プラグを抜き、10時間程度をおいてください。電源プラグを抜いてから霜が溶けるまでに、最大約10時間かかります。
 - ② 内容物をすべて取り出してください。
 - ③ 転倒防止ベルトを外してください。
 - ④ 棚をすべてテープなどで固定してください。(棚が当たることによりガラス破損などの原因)
 - ⑤ ガラス扉をテープなどで本体と固定してください。(運搬中に扉が開くことによる破損、ケガなどの原因)
 - ⑥ 排水皿の水をすべて抜いてください。(運搬中に排水がこぼれることによる故障、床の破損などの原因)
 - ⑦ 移動・運搬後は、30分以上してから通電させてください。

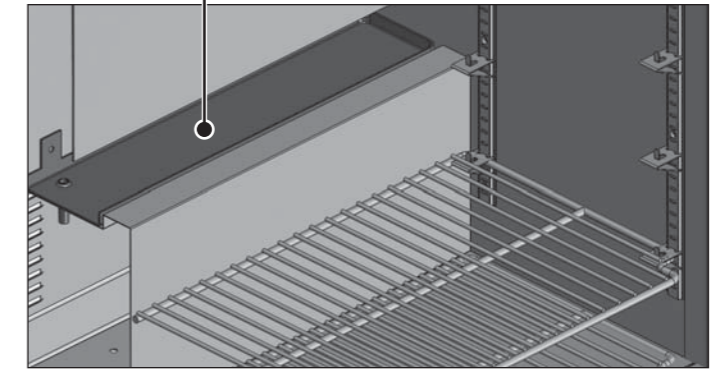
※この製品は50/60Hz(ヘルツ)共用です。周波数切り替えの必要はありません。



排水皿に溜まった水を抜く

庫内

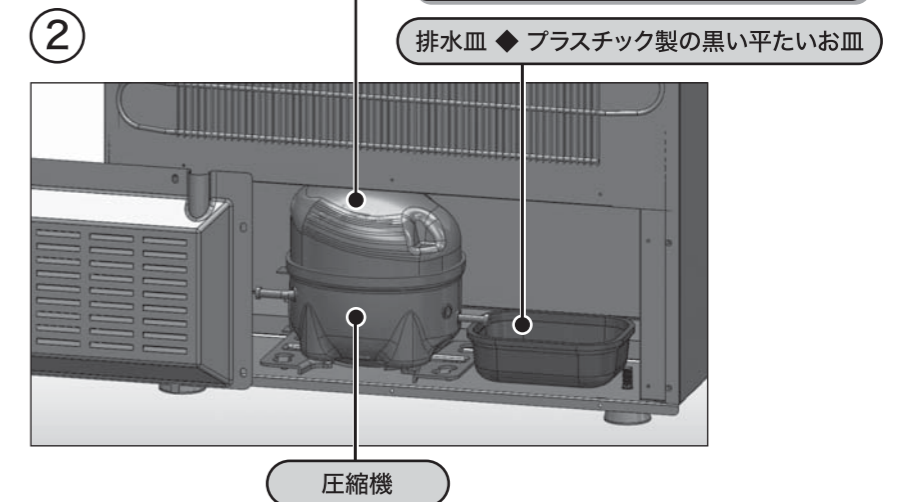
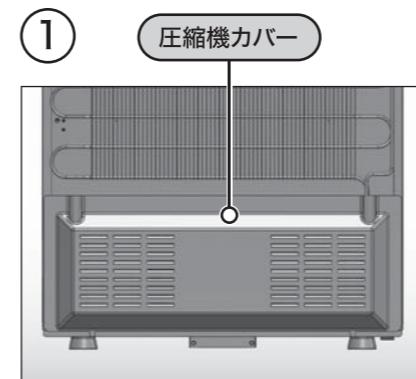
内箱奥にあるくぼみに水が溜まっていることがありますので、タオルや布などで水気を取ってください。



庫外・背面

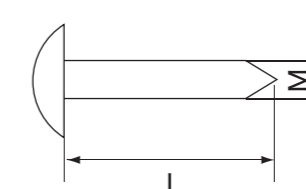
- 電源プラグを抜いてから10時間以上経過していますか?
- 安全のため、軍手などを着用の上実施してください。
- 水がこぼれることがありますので、床面に雑巾などを敷いてください。

- ① 背面下の圧縮機カバーを取り外す。(プラスドライバーが必要です)
- ② 圧縮機上にある水受皿の中の水を雑巾などで吸い上げる。



圧縮機カバー用ネジについて

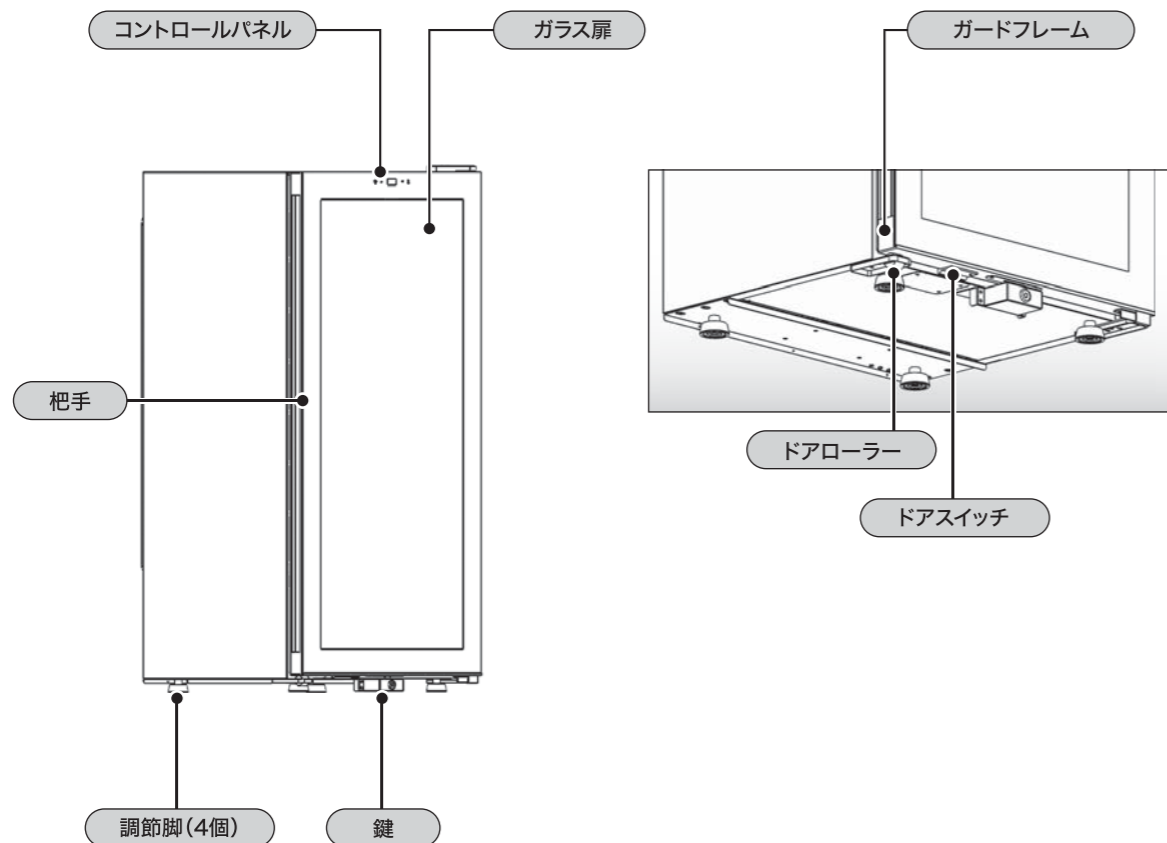
- ネジ形状: トラス頭
- ネジ山種類: タッピングネジ
- ネジ取付形状: 十字穴(プラスドライバー)
- ネジ先端: とがり先
- L=12mm M=4mm
- 材質: SWCH



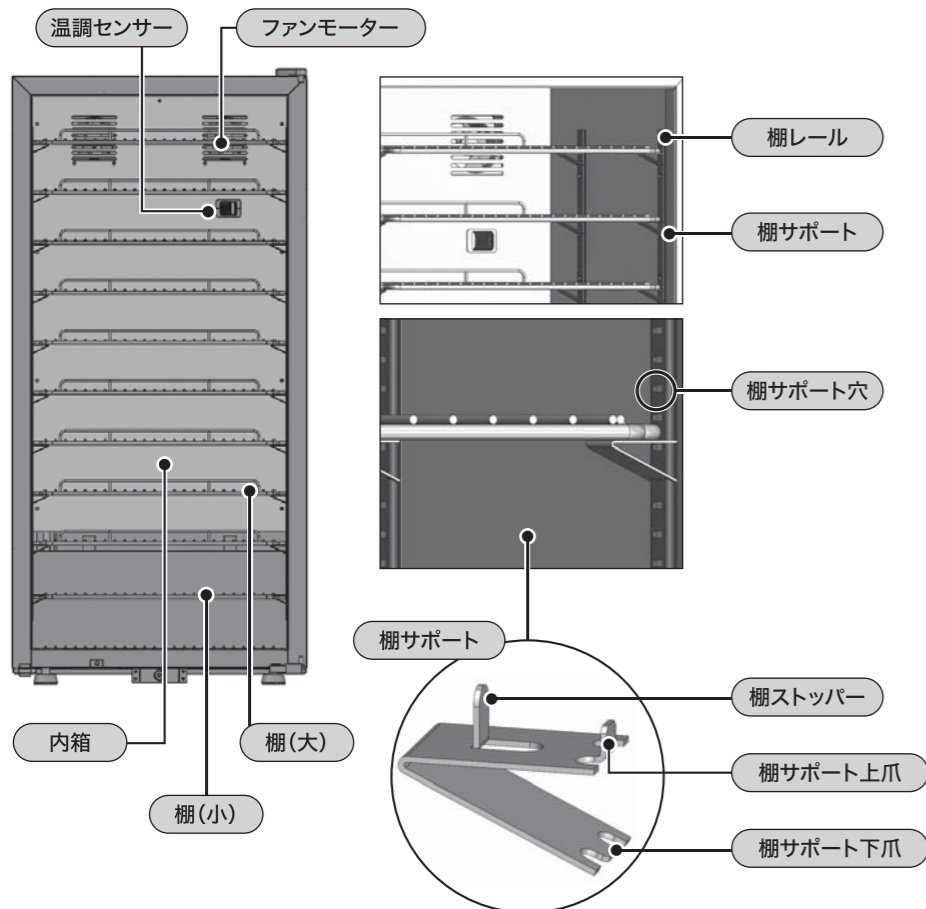
圧縮機カバーを何度か取り外しすると、ネジの特性上、ネジ穴が大きくなり、ネジのトルクが緩くなる場合があります。その際は、当社サポートセンターまでご連絡ください。

各部の名称

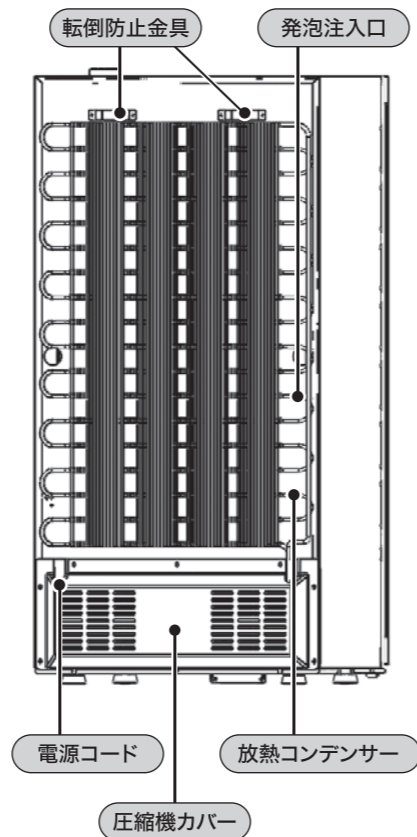
正面



庫内



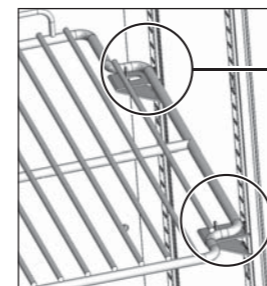
背面



使いかた

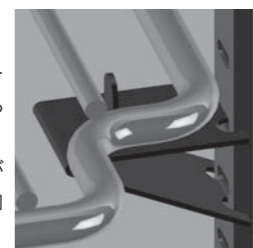
- 内容物を収納する前に必ず、棚が所定の位置に正しく取り付けられていることを確認ください。
- 輸送などで棚の位置が変わってしまうことがありますので、必ずお客様ご自身でご使用前に確認してください。

□ 棚は正しい位置に取り付けられていますか？



棚サポート

棚サポートの上にある棚ストッパー (4箇所)が棚より内側になっていることをご確認ください。
棚サポート上にある棚ストッパーが棚より外側にあると棚が前後方向に固定されません。



警告

- ⊘ 棚は棚サポートの上に乗っています。棚サポートから上側に突起 (棚ストッパー)が出ています。棚ストッパーが4箇所とも必ず棚の内側になっていることを確認の上内容物を収納してください。正しく設置されていない場合は、棚が落下する要因となります。
- ⊘ 棚を斜めに設置しないでください。棚ストッパーは高さ10mmほどしかないので、斜めにした棚を支えることはできません。

- 電源プラグを差し込むと自動的に通電と冷却運転が開始されます。
- 冷却運転が開始されると、表示部分に「現在」の庫内温度が表示されます。

プラグを差し込んで通電しない場合

- 漏電保護タップが作動している場合があります。まずは、漏電保護タップを確認いただき、漏電表示が点灯している場合は、以下の手順でリセットしてください。

- 漏電保護タップの漏電表示が点灯している場合

コンセントから漏電している場合があります。一旦、漏電保護プラグから製品のコンセントを抜き、7ページの「電源投入前に必ず確認してください。」の内容の通り、漏電保護タップだけをコンセントに差し込み、黄色い四角のボタンを押して、漏電保護タップをリセットしてください。
しばらくして、漏電表示が点灯しない場合は、製品の電源プラグを漏電保護タップに差し込み通電を確認してください。漏電表示が再点灯する場合は、コンセントから漏電していますので、製品の使用はできません。販売店にご相談ください。

点灯していませんか？



- 漏電保護プラグの漏電表示が点灯していない場合

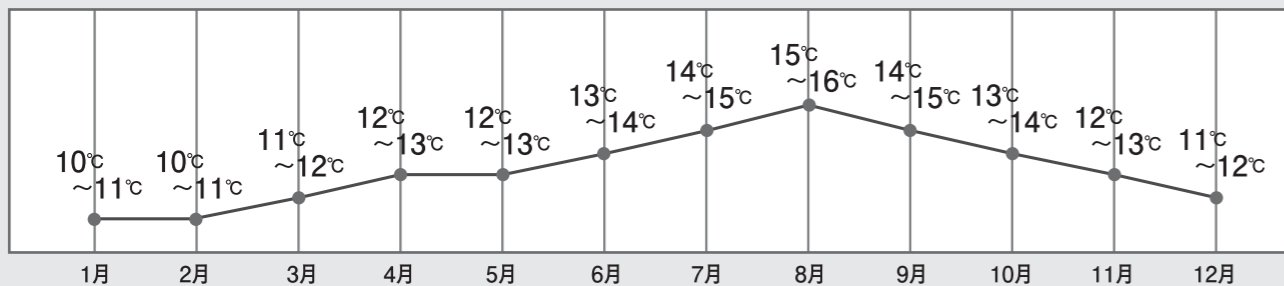
コンセントに直接製品の電源プラグを差し込み通電するか確認してください。

保存温度参考表

内容物	保存温度	目的	保存メモ
赤ワイン・白ワイン・スパークリング	12~16°C	長期熟成	可能であれば、年間通じて4~6°C程度の微妙な温度変化をつけていただくと液体に「動き」が生じて熟成が進みます。詳しくは当社ホームページを参照ください。
赤ワイン	14~18°C	短期保管	赤ワインを「飲み頃温度」で保管するには最適な温度帯です。適温で飲むことでよりワインの味が引き立てられます。
白ワイン	8~12°C	短期保管	白ワインを「飲み頃温度」で保管するには最適な温度帯です。適温で飲むことでよりワインの味が引き立てられます。
スパークリングワイン シャンパーニュ	5~7°C	短期保管	スパークリングワインを「飲み頃温度」で保管するには最適な温度帯です。適温で飲むことでよりワインの味が引き立てられます。
日本酒	0°C	熟成	特定の日本酒の保管や熟成に適した温度帯です。
日本酒	0~15°C	お好み	それぞれの銘柄やお好みにより、日本酒の冷やし方、飲み頃温度は多種多様です。
瓶・缶ビール	2°C~ 14°C以上	お好み	よく冷えたビールを味わうことも可能です。お好みに合わせて保管してください。※瓶・缶、ペットボトルは2°C未満に設定して保存しないでください。破裂などが生じる恐れがあります。
その他飲料	0~20°C	お好み	よく冷えたお水や飲料水を味わうことも可能です。お好みに合わせて保管してください。※瓶・缶、ペットボトルは2°C未満に設定して保存しないでください。破裂などが生じる恐れがあります。

内容物の飲み頃温度など適正温度については、商品や季節などにによって異なります。詳しくは、各商品の販売元にお問い合わせください。

ワインの保存環境のイメージ(温度変化)



お勧めのワイン熟成方法 ◆ 本場のカーヴから得たワインの瓶熟について

それは長い歴史の中で「コルク」が使われ続けているところにヒントがあるのではないのでしょうか…

ワインの瓶熟のポイント

- ① 年間で4~6°Cくらいの温度変化をつける。
- ② 一度保管したワインはできる限り動かさない。ボトルを触らない。

特に重要な温度変化。1か月から2か月に1回、温度設定を1°Cか2°Cほど変えるだけです。ワインに意図的な変化をつけることで、ワインを「呼吸」させましょう。 ※「呼吸」が必要なのはワインです。セラーではありません!

ワインを熟成させて味わいたいなら、温度変化をつけてよりカーヴに近い環境で「ワインを育てる」ことをお勧めします。なぜなら、一定温度の保管では、「熟成が思うように進まないのではないか」と考えているからです。

その理由は3つ。

- ① 液体の体積は、温度変化に伴って増えたり減ったりします。一定温度であれば液体、つまり、ワインの体積に変化をもたらしません。夏に膨張してコルクにワインを含み、冬には収縮してコルクからフレッシュな空気を吸い込みます。このワインの「動き」がつまり「呼吸」です。酸化還元熟成をするワインに必要な「温度変化」。それがワインにとって、「呼吸」であると考えられています。
- ② ワイン呼吸のポイントは「コルク」。樽熟成と違い、瓶熟成はコルクからしか酸素を取り入れることができません。長い歴史の中、ワインを完全に密閉せずに、コルクが使用され続けているのは、やはりワインに「呼吸」が必要だからではないでしょうか。
- ③ フランスのブルゴーニュ地方など、歴史ある「カーヴ」は、機械による制御だけではなく、数百年来の歴史を受け継ぐ自然環境の中でワインを熟成させています。季節をめぐり、一年を通して緩やかに、微妙な温度変化を受けながらワインは「熟成」されます。平均的なカーヴの環境は、夏は14~18°C、冬は10°C~14°C、この緩やかな温度変化の中でワインは育てられています。

どのようなプロセスでワインの熟成が進み、香りやテイストなどが変化していくのかは解明されていません。しかし、先の理由から、季節によって緩やかに温度変化することこそ、「瓶熟」が進む最大の要素ではないかと考えています。

温度表示の説明

故障ではありません	温度	現在温度を表示していますので、表示温度は頻りに切り替わります。設定温度と常時一致はいたしません。
	dfr	設定温度、冷却運転状況、通電時間に応じて、一定時間毎に冷却運転を停止し、霜取り動作を行います。
	dor	ドアが開放になっています。ドアを閉めてください。
故障の可能性が あります	HH	庫内温度が25°C以上の状態が2時間継続した場合に発令します。(発令時に圧縮機が停止)
	LL	庫内温度が-2°C以下の状態が2時間継続した場合に発令します。(発令時に圧縮機が停止)
	E1-E6	センサーなどの感知エラーをお知らせしています。

※外気温が30°C以上あり、常温以上の内容物を一気に入れた場合は、HHが発動される場合がありますので、一度コンセントを抜き再度冷却してください。それでもHHが発動される場合は、当社サポートセンターまたは、販売店までご連絡ください。
※「dfr」から現在温度表示に復帰した直後は、表示温度が設定温度より乖離することがありますが(最大で設定温度+5°C程度)、これは一時的なものであり故障ではありません。

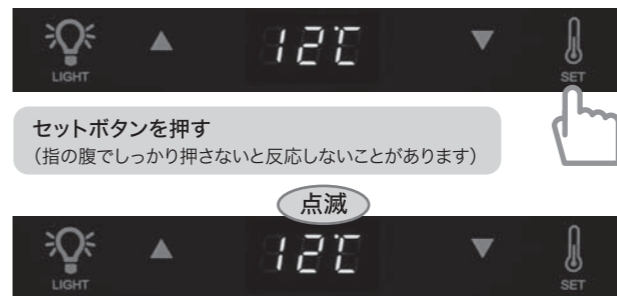
温度設定を変える/ライトをつける(消す)



温度設定のしかた

ボタンはタッチ式ですので、ガラスに直接指のはらを押し当ててしっかり押ししてください。

- ① セットボタンを押す。数秒間表示部が点滅します。



- ② 表示部点滅時に「温度を上げる」、あるいは「温度を下げる」ボタンを押して、好みの温度(0~20°C)を表示させます



- ③ 目的温度が表示され、しばらくすると点滅が終わりセット完了です。

ライトのつけかた

ライトボタンを押すたびにON/OFFが切り替わります。



※LEDライトの常時点灯はお控えください。内容物に影響を与える可能性があります。

温度設定完了後のご注意

- 庫内温度のバラツキなどに関しては、よくある症状「使い方のコツについて」(23ページ)をご確認ください。
- ワインなどの内容物は、製品の庫内が目的温度に達したことを確認してから収納してください。
- 常温の液体などを一度に大量に収納すると、液体から発生する熱により冷却運転時間が長くなり、設定温度に至るまでの時間を要します。
- 一旦液体が冷えたら、使いはじめよりも少ない圧縮機の運転時間で冷却サイクル運転をし続けます。

ワインボトルの収納方法の参考例

- 一般的なワインボトル(ボルドー、太めのブルゴーニュ、スパークリングなど直径90mmまで)で計算しています。太いボトルを収納する際は、棚を取り外してください。
- ワインボトルの高さは300mmで想定しています。高さ330mmまでのワインボトルは、下段3段以外の部分に収納可能ですが収納本数が減る場合があります。
- 棚は鉄製ワイヤーで作っているため完全な直線形状ではございません。棚にものを載せていない状態の場合、左右に「浮き」がある場合がございますが、棚にボトルなどモノを載せることで安定します。

ボトルサイズの目安

種類	幅(mm・およそ)	高さ(mm・およそ)	種類	幅(mm・およそ)	高さ(mm・およそ)
ボルドー	75	300	シャンパーニュ	89	320
DRC	86	300	マグナムボトル	100	330
ブルゴーニュ・ローヌ	82	300	ハーフ	62	240
太めのブルゴーニュ	89	300	黒霧島など(900ml)	82	290
アルザス・ドイツ	74	330	一升瓶	104	398

◆ ボトルの形



警告

⊘	● 上段部分に集中して保管しないでください。 荷重が上に掛かりすぎると転倒しやすくなります。
⊘	● 棚にものを載せたまま棚を引き出すことは絶対におやめください。 モノが落下して、破損、ケガなどのおそれがあります。
⊘	● 棚を引き出したままの状態、モノを収納することはしないでください。 モノが落下して、破損、ケガなどのおそれがあります。
!	● 扉を開けたまま使用しないでください。 水分過多になり、水漏れが発生する原因になります。
!	● 扉の開閉頻度は最小限でお使いください。 頻繁に圧縮機が動くことで、製品の耐久性や電気代に差が生じます。庫内の温度も不安定になります。 扉開閉時の振動が最もワインに影響します。 ※圧縮機やファンの振動はワインに伝わらない設計です。
!	● ボトルのエチケットなどは、ラップなどを巻いて保護してください。 使用環境や季節、設定温度によっては、ビンテージワインのコルクやラベルにカビが繁殖したり、ワインのボトルに結露が発生する場合があります。あらかじめ、ラップなどでラベルを保護してください。
!	● 棚がガラスに当たらないよう所定の位置にセットされていることを確認してください。 棚が前側に飛び出していると、ガラスに当たり、ガラス破損の原因となります。

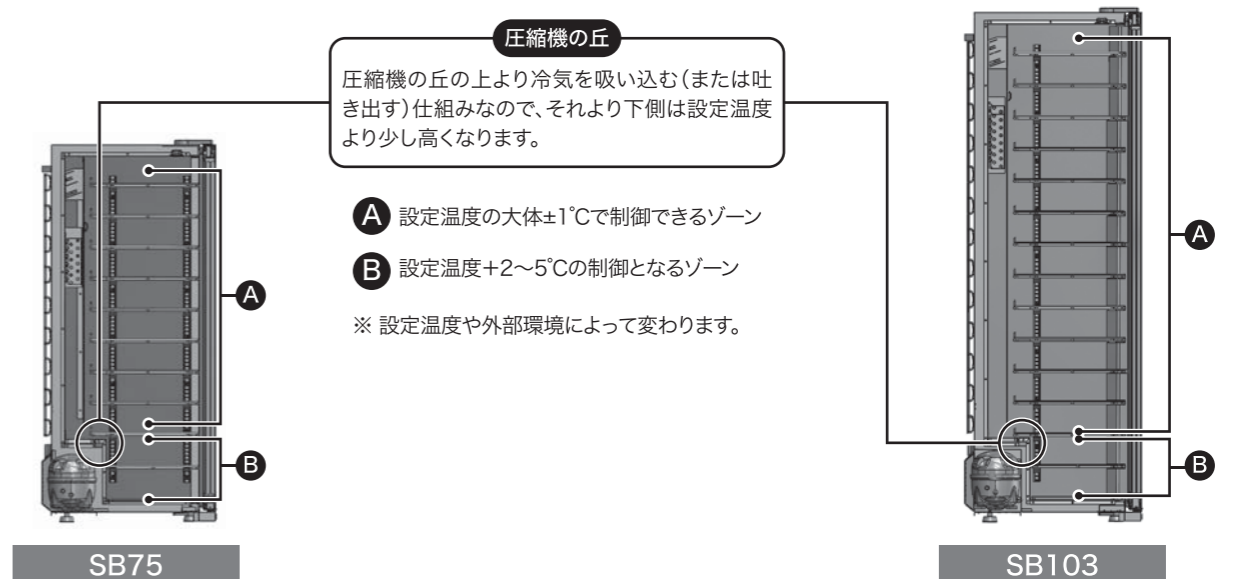
警告

注意喚起の内容	マーク	やってはいけないこと	起こりうるおそれ
ボトルの保管	!	瓶の上にさらに瓶やものを置かない。 瓶を2段以上に多段積にして、重ねて保管しない。 ※ボルドーボトルは除く。	● 冷却性能や冷えの低下。 ● 結露水発生による水漏れ。 ● ドアを開けた際に、水滴のついた滑りやすいワインボトルが足元に落下することで、破損、けがをする恐れがあります。
ボトルの縦置き	!	密閉されていないボトルの縦置き。	● 破損・ケガのおそれ

- 安全上の注意を確認しましたか？
- 据え付けに不備はないですか？

温度制御のイメージ図

圧縮機の丘より下側のゾーンは、設定温度プラス2~5°C程度高くなります。これは圧縮機タイプの製品で、丘がある製品の特徴です。ワインの保管など設定温度が高い場合は、温度差は小さく収まります。したがって、たとえばSB75に1升瓶を0°Cで保管する場合は、実温は4~5°C程度で管理することになります。下記を参考に保管するお酒を管理してください。 ※実温の参考データは、36~37ページに記載していますので、ご参考ください。



ブルゴーニュ以上の太いボトルを収納する場合



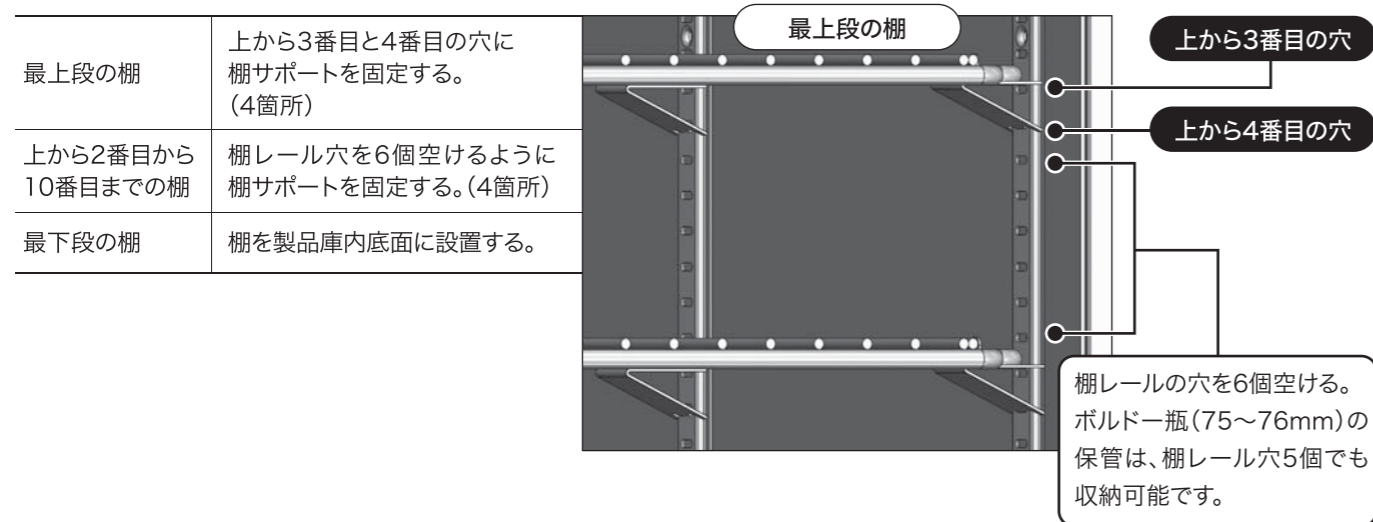
瓶番号	ボトルタイプ	瓶の目安直径
①	ボルドー瓶	75~76mm
②	ブルゴーニュ瓶	82~83mm
③	太めのブルゴーニュ瓶	86~89mm
④	スパークリング・シャンパーニュ	86~89mm

瓶③と瓶④を収納する際は、ボトルの上下を交差させて収納してください。

使いかた

棚の位置(出荷時の標準位置)

棚の標準位置で、90mm程度の(非常に太いブルゴーニュ瓶など)直径の瓶も収納することができます。
ワインのほとんど全てのボトルは90mm以内の直径です。



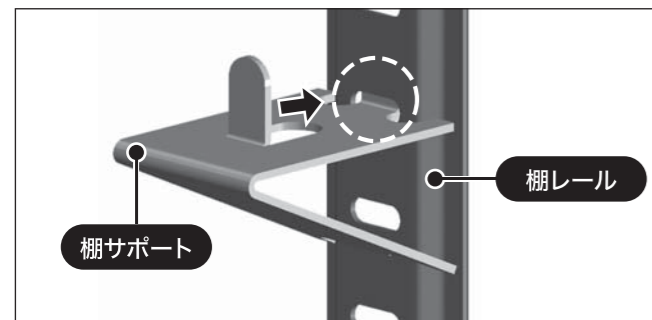
棚の位置(お好み)

各段お好みで棚の間隔を変更できます。

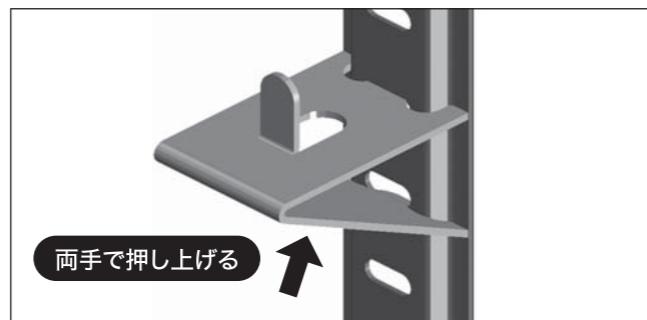
- 棚レールを固定するため、ボルトが打ってある箇所には棚サポートを固定できません。

棚サポートの取付け方

- 軍手などを着用し、必ず両手で行ってください。



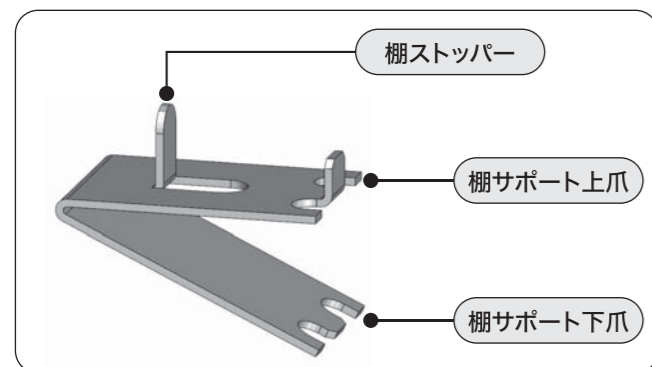
- ① 棚サポート上爪を棚レールの穴に差し込む。



- ② 両手で、棚サポートの下側を上押し上げながら、棚サポート下爪を差し込む。

※棚サポートは、連続した2つの棚レールの穴に差し込んで使用します。

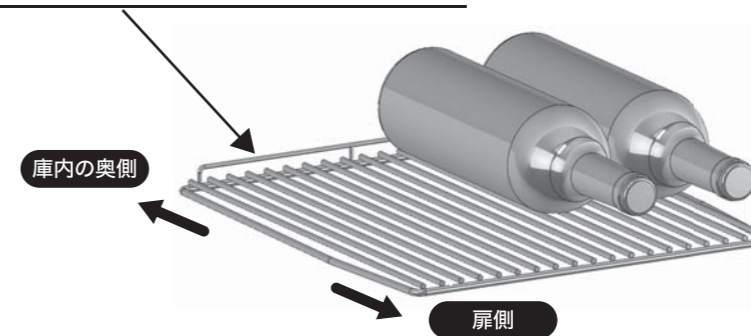
◆棚サポート



棚サポートを取り外す際は、棚サポート下側を上押し上げながら、棚サポート下側爪を引いてください。

棚の方向

ボトルストッパーが奥側になるように棚をセットしてください。



ワイン収納の参考例

ボルドーボトル × 3本、ブルゴーニュボトル × 4本

ボルドーボトル × 3本、ブルゴーニュボトル × 4本

ボルドーボトル × 3本、シャンパーニュボトル × 3本

ブルゴーニュボトル × 4本、太めのブルゴーニュボトル × 3本

ブルゴーニュボトル × 3本、シャンパーニュボトル × 3本

ボルドーボトル × 4本、ブルゴーニュボトル × 4本

ブルゴーニュボトル × 7本

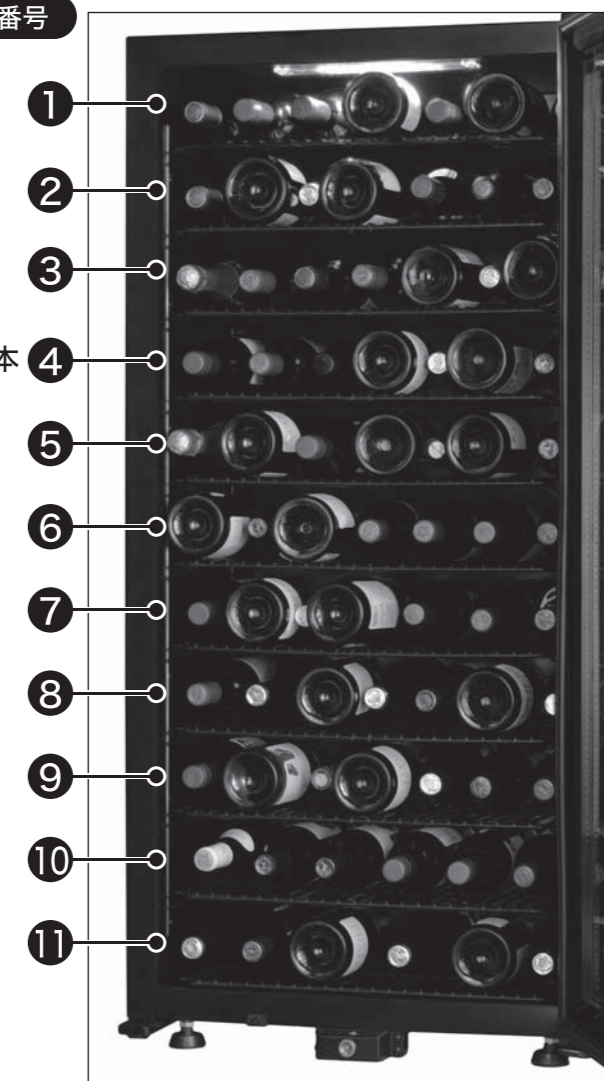
太めのブルゴーニュボトル × 7本

アルザスボトル × 4本、ブルゴーニュボトル × 3本

ボルドーボトル × 6本

ブルゴーニュボトル × 6本

棚番号



上図はSB75の場合です。同様にSB103でのボトルの収納例としてご参考いただけます。

使いかた

SB75◆保管のしかた(ワイン)

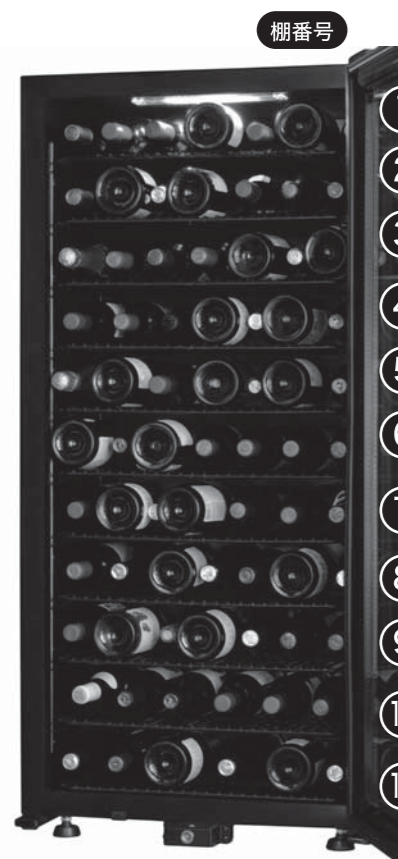
設定温度：0～20℃

製品の標準収納本数 **75本**

※設置環境(外気温32℃以上、且つ内容物がたくさん入っているときなど)によって、0℃でお使いの場合に、2～3℃程度までしか冷却できない場合がございます。
 ※ほとんど全ての太いボトルも収納できる棚間隔になっています。90mmを超えるような非常に太いボトル(一部のシャンパーニュなど)は、棚を取り外してください。

瓶番号	ボトルタイプ	瓶の目安直径
①	ポルドー瓶	75～76mm
②	ブルゴーニュ瓶	82～83mm
③	太めのブルゴーニュ瓶	86～89mm
④	スパークリング・シャンパーニュ	86～89mm
⑤	標準収納本数組み合わせ	—

◆各種瓶の保管方法



棚番号

瓶番号	1段あたりの保管可能本数	ボトルの向き		
		コルクが手前側	底が手前側	
①	6本	6本	—	
②	8本	4本	4本	
③	7本	4本	3本	
④	7本	4本	3本	
⑤	7本	①	3本	—
		②③④	2本	2本
⑤	7本	①	3本	—
		②③④	2本	2本
⑩ ⑪	この部分には高さ300mmまでのボトルが収納可能です。			

① 標準収納本数 7本
 ② 標準収納本数 7本
 ③ 標準収納本数 7本
 ④ 標準収納本数 7本
 ⑤ 標準収納本数 7本
 ⑥ 標準収納本数 7本
 ⑦ 標準収納本数 7本
 ⑧ 標準収納本数 7本
 ⑨ 標準収納本数 7本
 ⑩ 標準収納本数 6本
 ⑪ 標準収納本数 6本

お願い

◆棚番号⑨の段にワインを2本(底を手前側にして)収納する場合は、ボトルのコルク周辺をラップなどで包んでください。コルク側が庫内水受け皿の真上に来るため、特に高湿度となります。

SB103◆保管のしかた(ワイン)

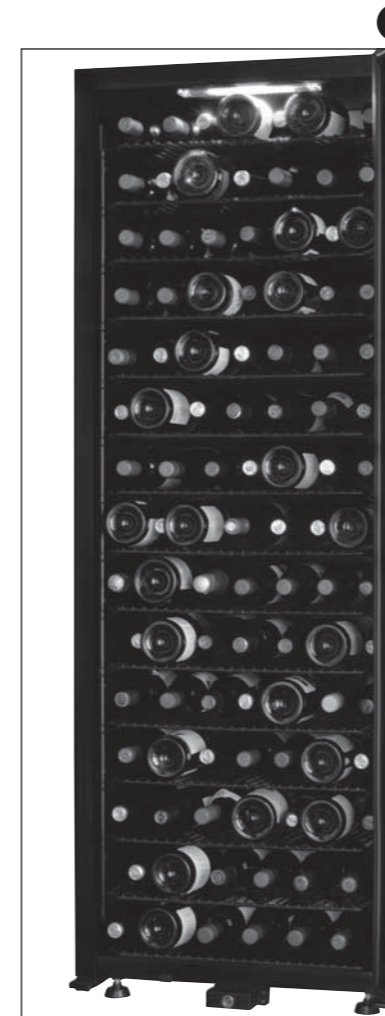
設定温度：0～20℃

製品の標準収納本数 **103本**

※設置環境(外気温32℃以上、且つ内容物がたくさん入っているときなど)によって、0℃でお使いの場合に、2～3℃程度までしか冷却できない場合がございます。
 ※ほとんど全ての太いボトルも収納できる棚間隔になっています。90mmを超えるような非常に太いボトル(一部のシャンパーニュなど)は、棚を取り外してください。

瓶番号	ボトルタイプ	瓶の目安直径
①	ポルドー瓶	75～76mm
②	ブルゴーニュ瓶	82～83mm
③	太めのブルゴーニュ瓶	86～89mm
④	スパークリング・シャンパーニュ	86～89mm
⑤	標準収納本数組み合わせ	—

◆各種瓶の保管方法



棚番号

瓶番号	1段あたりの保管可能本数	ボトルの向き		
		コルクが手前側	底が手前側	
①	6本	6本	—	
②	8本	4本	4本	
③	7本	4本	3本	
④	7本	4本	3本	
⑤	7本	①	3本	—
		②③④	2本	2本
⑤	7本	①	3本	—
		②③④	2本	2本
⑭ ⑮	この部分には高さ300mmまでのボトルが収納可能です。			

① 標準収納本数 7本
 ② 標準収納本数 7本
 ③ 標準収納本数 7本
 ④ 標準収納本数 7本
 ⑤ 標準収納本数 7本
 ⑥ 標準収納本数 7本
 ⑦ 標準収納本数 7本
 ⑧ 標準収納本数 7本
 ⑨ 標準収納本数 7本
 ⑩ 標準収納本数 7本
 ⑪ 標準収納本数 7本
 ⑫ 標準収納本数 7本
 ⑬ 標準収納本数 7本
 ⑭ 標準収納本数 6本
 ⑮ 標準収納本数 6本

お願い

◆棚番号⑮の段にワインを2本(底を手前側にして)収納する場合は、ボトルのコルク周辺をラップなどで包んでください。コルク側が庫内水受け皿の真上に来るため、特に高湿度となります。

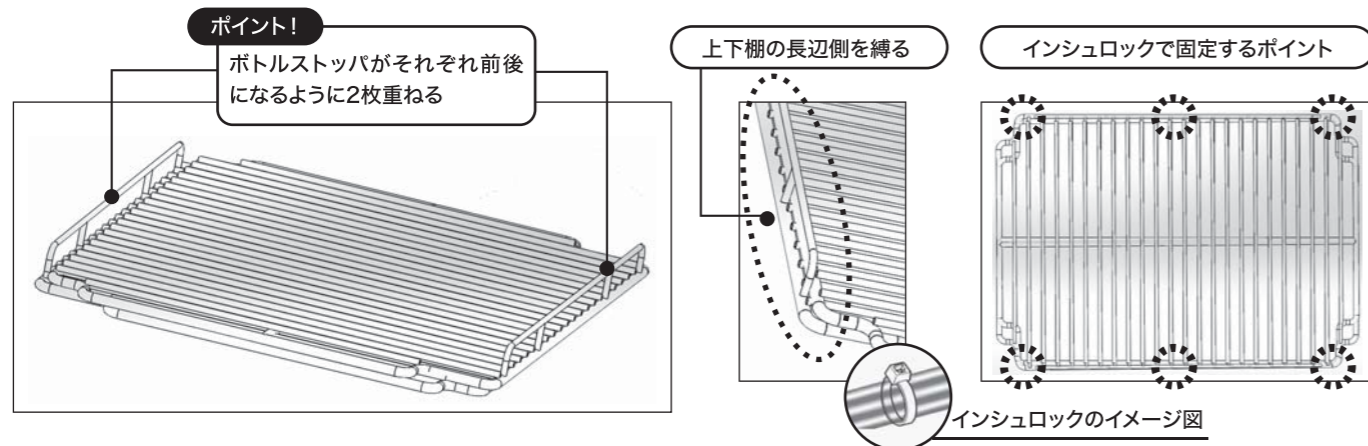
一升瓶の棚セットのしかた

SB75には、一升瓶を合計24本保管可能です。(2段×12本)

SB103には、一升瓶を合計35本保管可能です。(3段×12本)

一升瓶を保管する際は、縦に保管するため転倒に対する注意が必要です。必ず所定の使い方を守ってください。一升瓶を保管する際、各段によって実温にバラツキが出ることがあります。

- ① すべての棚と棚サポートを取り外します。
- ② 棚のボトルストッパを2枚前後方向逆に重ね、市販(100円均一ショップなどで購入可能です)のインシュロックなどで、2枚の棚を縛ります。(棚の加重を維持するため)



- ③ ②をSB75は2セット、SB103は3セットつくります。余った棚は保管してください。
- ④ 棚を設置します。
棚ストッパーが、4箇所とも、必ず下側の棚の内側になっていることを確認してください。
- ⑤ 転倒防止補助棚をセットします。転倒防止補助棚は、一升瓶の転倒を防止するために取り付ける棚です。下記のとおり所定の位置に、棚をセットしてください。転倒防止補助棚それぞれのマスに、1本の一升瓶が収納可能です。**棚ストッパーが、4箇所とも、必ず下側の棚の内側になっている**ことを確認してください。
- ⑥ 一升瓶の出し入れは、**瓶先が転倒防止補助棚のマスから飛び出すように**、棚の下側から上側に向かって収納してください。

転倒防止補助棚



一升瓶保管時の転倒防止補助棚の取り付けイメージ

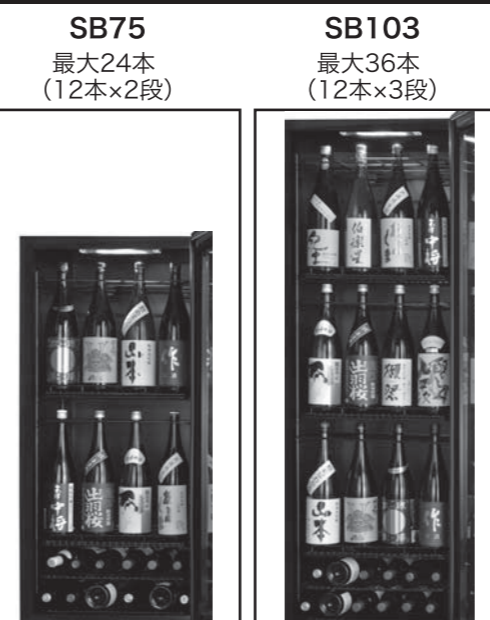


それぞれのマスに瓶1本を収納できます。
瓶先が転倒防止補助棚のマスから飛び出すように、棚の下側から上側に向かって収納してください。

一升瓶の棚をセットする場所

SB75				
最上段の重ねた棚	棚サポートの爪を入れる位置	上側	棚レールの上から	31 番目
		下側		32 番目
最上段の転倒防止補助棚	棚サポートの爪を入れる位置	上側	棚レールの上から	3 番目
		下側		4 番目
上から2段目の重ねた棚	棚サポートの爪を入れる位置	上側	棚レールの上から	67 番目
		下側		68 番目
上から2段目の転倒防止補助棚	棚サポートの爪を入れる位置	上側	棚レールの上から	39 番目
		下側		40 番目
SB103				
最上段の重ねた棚	棚サポートの爪を入れる位置	上側	棚レールの上から	31 番目
		下側		32 番目
最上段の転倒防止補助棚	棚サポートの爪を入れる位置	上側	棚レールの上から	3 番目
		下側		4 番目
上から2段目の重ねた棚	棚サポートの爪を入れる位置	上側	棚レールの上から	65 番目
		下側		66 番目
上から2段目の転倒防止補助棚	棚サポートの爪を入れる位置	上側	棚レールの上から	37 番目
		下側		38 番目
最下段の重ねた棚	棚サポートの爪を入れる位置	上側	棚レールの上から	99 番目
		下側		100 番目
最下段の転倒防止補助棚	棚サポートの爪を入れる位置	上側	棚レールの上から	71 番目
		下側		72 番目

一升瓶の収納例



その他(缶、ペットボトルなど)

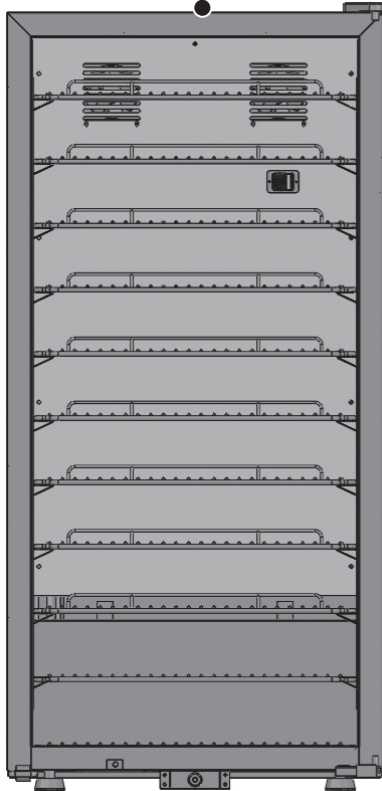
内容物	保管の向き	保管のしかた
ビールなどの缶飲料 (500ml)	縦に置く (手前の列のみ) 設定温度6°C以上	お好みの位置に棚位置をセットし、できる限り均等に手前の列のみ縦置きする。(立てて置く場合は、手前の列だけにしてください。ただし、缶を縦に置くと、缶が壁になり、冷気の循環が悪くなります。)缶が倒れないようにご注意ください。
ビールなどの缶飲料 (500ml)	横に置く	各段に横置きする
ペットボトル (500ml)	横に置く	各段に横置きする

- 庫内にものを詰め込みすぎないでください。
保管する1段あたりの収納数には、制限があります。(例: ワイン 750ml 7本 または、缶ビール 500ml 14本など)
収納の仕方によっては、冷却性能が低下し、内容物の品質に影響することがあります。
- 風の吹き出し口に缶などを置かないでください。
内容物の凍結による破損、または、冷気の循環が悪くなるので、ファンの風が吹き出すところを内容物でふさがないようにしてください。
- 一升瓶の保管は冷却時間が長くなり、庫内の表示温度にもバラツキが出やすくなります。

使いかたのコツ

庫内温度を設定どおりにしたい

- ① 設定したい温度表示にならない。
- ② 製品の表示温度と、お客様が準備された外部の温度計の表示温度に差がある場合。



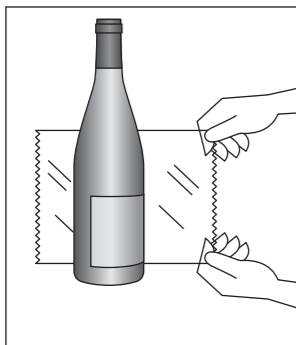
これって冷却不良？

庫内温度差は内容物や収納方法によってばらつきが出ることがあります。

温度差がある場合、庫内を「からの状態」にして、5°C以下の設定温度で試運転(3～6時間程度)してみてください。庫内が「からの状態」で、設定温度どおりの温度表示となる場合は、正常な運転をしています。正常運転でもうまく設定温度とならない場合、以下のような要因が考えられます。

- 製品の表示温度と、庫内にお客様ご自身で準備された温度計の表示温度が、異なる場合があります。弊社では様々なタイプの温度計でテストし温度表示にバラツキが出ないよう独自の温度制御をしていますので、市販の温度計とは最大で4～5°C程度、表示温度に差が出ることがあります。
- 製品の温度に関しては、36～37ページに実測に基づく参考データ表がございますのでご参考ください。
- 次のような場合は、庫内表示(温調センサー温度)と外部温度計(お客様にて準備された温度計)の表示に差がでます。
 - ◆ お客様の準備された温度計が一般的に市販されている室内用温度計である。(温度センサのタイプや温度の表示プログラムが違うので表示温度に差が出やすい。)(室内用は、5°C以下の低温時には特に温度差が出やすい。)
 - ◆ 外気温が高い。(30°C以上ある。)
 - ◆ 十分な放熱スペースが確保されていない。
 - ◆ 棚を抜いて瓶や缶を積み上げて保管している。
 - ◆ 内容物が通気口を塞いでいる。
 - ◆ 扉を頻繁に(1日4～5回以上)開け閉めする。または、扉が開いていた。
 - ◆ 缶などを立てた状態で保管している。
 - ◆ 常温以上の温度を持つものを入れている。
 - ◆ 瓶・缶・ペットボトル以外の液体、または液体以外のものをいれている。
 - ◆ 設定温度が5°C未満。(5°C以下の低温の時は、外部温度計と表示温度に誤差が出やすい傾向があります)
 - ◆ 中にものを詰め込みすぎている。(液体の容量が多すぎる)
 - ◆ その他所定の使いかたに記載されていないご使用や保管方法をされている。

ワインのエチケット(ラベル)を綺麗に保ちたい



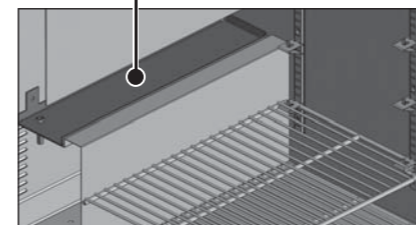
カビや高湿度によりラベルの傷みから守ります。

- 製品の庫内は高湿度になっています。(平均60%以上)高い湿度の中では、コルク周辺やラベル、瓶などに付着しているカーブ由来のカビ胞子が繁殖しやすくなります。また、水分でラベルが濡れてしまうこともありますので、あらかじめボトルを乾拭きし、ラップなどでラベルやコルク部分を巻いておくことで、カビの繁殖を抑えることができます。

加湿したい

水を入れて加湿したい。

内箱奥にある水受け皿(くぼみ)に水を注いでください。
(コップ半分 100ml以内)



できるだけ加湿したい

- 一年を通じて基本的には、加湿不要(特に3月から11月)ですが、状況や環境によって水を補うことが可能です。
- トレイやバットなどを注いだ水を棚に置くだけでは、自然蒸発となりほとんど加湿されません。水分を蒸発させて庫内の湿度を上げたいときは、風の流れるのあるところに水を置いて、強制蒸発させることがポイントです。

※ 庫内の棚などに水を張ったトレイなどを置いても、蒸発時間に時間がかかりますので庫内の湿度はほとんど上昇しません。

湿度に関する当社の考え

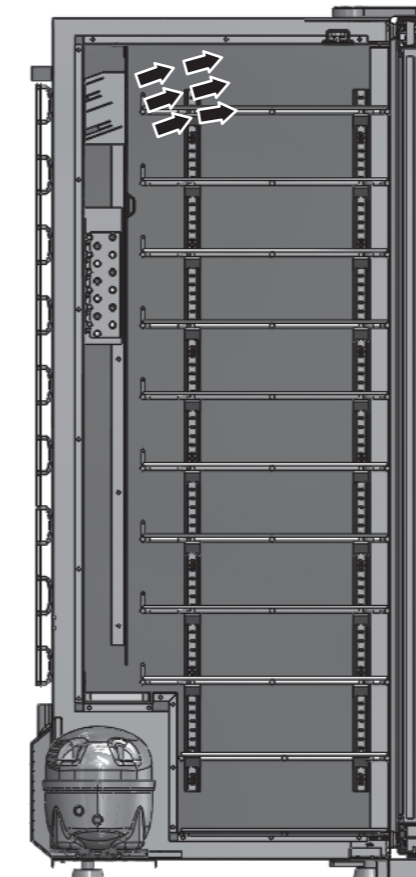
当社ではワインに必要な「湿度」は1年を通じて平均湿度が60%以上もある日本において、あえてそれ以上の加湿をすることは不要と考えています。

そこは日本の四季が持つ元々の特徴に委ねてみてはいかがでしょうか。

むしろ、ワインの熟成には「温度変化」が重要と考えています。液体の体積は、温度変化により変わります。つまり、体積の変化とは、ワインによって「呼吸」することと信じており、その変化が熟成を促すと思っています。コルクの常時高湿状態は、コルクの密閉性が増すため、外部の空気の侵入を防ぎ、ワイン特有の酸化還元熟成の妨げになると考えています。

従いまして、わざわざお手をわずらせて湿度を補うことはお客様にはお勧めしておりません。当社製品にワインを保管していただくと、ほとんどすべての場所で設定に近い温度が得られます。そのあとは、年間通じて4～6°C程度の温度差(使い方13ページの温度変化表を参照)をつけて保管していただければ、数年後、お客様のワインは素晴らしいものになっていると思います。

冷気の吹き出し口に注意



- 冷気の吹き出し口が最も冷えていますので、水や缶などをこの付近に収納すると凍って破裂することがありますのでご注意ください。
- 冷気の吹き出し口を塞いでしまうと、冷却性能が悪くなる可能性があります。

冷気の吹き出し口

お手入れについて

いつも清潔にお使いいただくために定期的なお手入れを心がけましょう。

警告

お手入れのとき	⊘	お手入れの際に、棚にものを置いたままで作業しない。
	!	掃除、点検の際は、必ず電源プラグを抜く。

お手入れのコツ

汚れたらすぐ掃除しましょう	庫内	● 庫内の汚れは冷気で固まる前に、また湿気でカビが発生する前に、さっと拭いてしまいましょう。特に、ワインなどの果汁成分は、内箱のプラスチックの変形や変色の原因になります。
	ガラス	● ガラス表面の指紋や汚れなどが落ちにくいときは、台所用の洗剤(中性)などを薄めて汚れを拭き、仕上げに水拭と乾拭きをしてください。
	本体	● 天面、側面、背面、棚は、ホコリや汚れを取り除き、ぬるま湯で湿らせた柔らかい布で拭いたあと、乾拭きで仕上げてください。
	ドアパッキン	● ドアパッキンは汚れを取り除き、ぬるま湯で湿らせた柔らかい布で拭いたあと、乾拭きで仕上げてください。 (汚れていると痛みが早くなり、冷気漏れの原因になります。)
年に1回は見えないところも	コンセントなど	● ホコリが溜まると電気の無駄使いになります。コンセント、製品の周囲(背面、底面、側面)などの隙間に溜まったほこりを取り除きましょう。
	庫内	● 食用油などが付いたままだと、プラスチックが割れることがあります。庫内やラックなどにカビが発生する場合がありますので、年に1度は庫内や棚も乾拭きしてください。

お願い

⊘	● 湿らせた布は固く絞ってください。 水分が隙間にはいることによる電気部品の故障原因
⊘	● ガラス扉の表面、端面には衝撃を与えないでください。 ガラス破損の原因
⊘	● お手入れに次のものは使わないでください。 みがき粉/粉石けん/アルカリ性洗剤/ベンジン/シンナー/アルコール/石油/熱湯/酸/たわし/台所用洗剤(中性以外)/ガラス用洗剤/塩素系漂白剤

お手入れ後の安全点検

チェックポイント

- 安全上の注意を確認しましたか？
- 据え付けに不備はありませんか？
- 電源コードに亀裂や擦り傷がありませんか？
- プラグがコンセントにしっかり入っていますか？
- プラグに異常な発熱はありませんか？

こんなときには

こんなときには	以下のようにご対応ください
停電のとき 冷えなくなり修理などを待っているとき	<ul style="list-style-type: none"> ● 冷気を逃がさないため、ドアの扉の開閉をできる限り少なくしてください。 ● 新たな食品の保存は避けてください。 ● 保冷剤などをタオルなどの布で包んで入れてください。 ● 下記の目安を参考に、庫内温度の上昇に対処してください。 <p>【温度維持時間の目安】</p> <ul style="list-style-type: none"> ◆ SB75 : 上室 ◆ 外気温 : 27.6℃ ◆ 内容量 : ワイン75本 ◆ 庫内温度 : 25.3℃ ◆ 保冷剤 : 350g/6個 ◆ 20時間後の庫内温度 : 24.4℃
長期間使わないとき	<ul style="list-style-type: none"> ● 必ず電源プラグを抜いてください。 ● 庫内清掃後は、カビやにおいを防ぐため、2~3日間は扉を開けてください。 ● 庫内および、庫外排水皿の水を抜いてください。(10ページ参照)
廃棄処分・リサイクルするとき	<ul style="list-style-type: none"> ● 扉パッキングをはずしてください。 ● 廃棄時には、販売店や市町村に引き渡してください。
電源プラグを抜いたとき	<ul style="list-style-type: none"> ● 再び電源を入れるときは7分以上待ってから差し込んでください。 (すぐに差し込むと圧縮機に負荷がかかり、故障の原因となります。)
庫内灯が点灯しないとき	<ul style="list-style-type: none"> ● お買い上げの販売店にご相談ください。
ガラスが割れたとき	<ul style="list-style-type: none"> ● 全面をテープなどで固定し、ガラスが崩れ落ちないように応急処置をしていただき、販売店、または弊社サポートセンターまでご連絡ください。 その際、できる限りガラスには触れないでください。
移動、引っ越し、運搬するとき	<ul style="list-style-type: none"> ● 移動時は、床を傷つけないよう、保護用の板、マットなどを敷いてください。 ● 9ページの「移動・運搬するとき」をご確認ください。

よくある症状

温度表示・設定温度について

- 表示部には庫内温調センサの「現在温度」が表示されます。
- 温調センサは、庫内の奥側に取り付けられています。できる限り庫内温度を均一化するように設計していますが、内容物や設置環境、ドアの開閉頻度などによっては**庫内の温度差が3～5℃程度生じる場合がございます。**
詳しくは『使い方のコツ』23ページの「**庫内温度を設定どおりにしたい**」をご確認ください。
- 表示温度は、設定温度に対して±2℃程度で頻繁に切り替わります。正確な現在温度を表記するため、表示部分を実温度にしているためです。不具合などではございませんので、ご安心してお使いください。
- 庫内の温度変化(空気の温度)とワインの温度変化(実際の液体)は短期的(数時間程度)には一致しません。**
庫内の温度(空気の温度)大きく変わっても、ワインなど内容物の温度(液体の温度)はもっと緩やかな時間をかけて温度変化していきます。
庫内温度表示が±2℃くらいの間で頻繁に切り替わっても、液体の温度変化には影響しませんのでご安心ください。
- 庫内温度は、上下、左右、前後のポイントにより常に変動します。
- 温調センサの種類によって製品の表示温度と最大5℃程度の温度差が発生するため、市販の温度計を庫内に入れて温度を測る場合は、目安としてお考え下さい。
- 設定温度は低いほど頻繁に表示が変わります。庫内の一次的な温度が変化があっても、内容物の液体の温度には、短時間では影響しませんのでご安心ください。
- 「dfr」から現在温度表示に復帰した直後は、表示温度が設定温度より乖離することがありますが(最大で設定温度+5℃程度)、これは一時的なものであり故障ではありません。

低外気温時の温度のふるまいについて

設定温度が外気より高い場合(真冬などの低外気温時)には、設定温度よりも低い温度が維持されやすくなります。たとえば、外気温が10℃を下回るような環境下で、設定を20℃とした場合、庫内の温度表示は15～17℃と表示されやすくなります。このような環境では、冷却運転をせず、加温ヒーターを用いて温度を上昇させますが、冷却制御との関係で、加温ヒーターが作動する温度は、設定温度-4℃から-5℃のときになるためです。真冬の外気温は、マンションだと14～16℃、戸建て住宅だと8～10℃くらいといわれます。20℃前後の保管をお望みの際には、室内をある程度暖かくしておく必要があります

湿度について

冷却運転中(圧縮機が「ブーン」と動いており、且つ側面や背面が熱いとき)に、湿度は一時的に低くなります。(これはコンプレッサー式の製品の特長ですが、庫内の湿度環境、ワインの保存環境には影響しませんのでご安心ください。)

- 湿度は、年間通じて平均的に60%以上に保つように設計していますが、外気の湿度に依存しやすいため乾燥時期には庫内湿度も低くなります。特に冬場は(11月～3月)湿度が上がりにくくなります。
- 湿度の値は相対的なものですので、温度によって同一の水分量でも表記数字が変わります。つまり、同じ水分量でも、気温が低い場合には、湿度が高く表記されます。ワインにとっては、十分な水分量でも、温度と相対的な湿度の数字は低く表示されることがあります。一時的な低湿度状態でも、それが数日から数か月程度の短期的なものであれば、ワインに影響することはありません。また、ワインのボトルを寝かせている場合は、ワインによりコルクの乾燥を防げますので、ワインの保管状態に影響はないと当社では考えています。
- 設置環境や温度によっては庫内湿度が90%を超える場合があります。ボトルに結露が生じやすくなりますので、ワインなどのラベルを保護するため「ラップ」などを巻いて保管する(『使い方のコツ』23ページ参照)ことをお勧めしています。
- 常時高湿度状態をお求めになるお客様は、『使い方のコツ』24ページの「加湿したい」を参照ください。

作動音について

圧縮機の作動音	「カチ」「ポン」「ピン」などという音と共に、「ブーン」「ゴー」というような音で圧縮機(コンプレッサー)が作動します。これは冷却運転中の作動音です。停止時にも「カチ」「ポン」といった音が鳴ったあと、停止します。この音の出处は、製品の背面下側のカバー内に格納された圧縮機によるものです。圧縮機作動中は、製品の側面や間口、天面は庫内の熱を外に放出するため熱くなりますので、ご注意ください。熱くなること自体は正常な冷却運転によるものですのでご安心ください。
ファンモータの回転音	庫内に搭載されている空気循環用ファンは常時作動しています。圧縮機とは異なり、やや甲高い音です。扉を閉めてお使いいただいている場合は、常に聞こえてきます。これは、庫内にある部品から発生するもので、 扉を開けると止まります。 扉を閉めている場合には、駆動音が聞こえてきます。(設置環境によっては聞こえない場合もあります。)
冷媒が流れる音	冷媒配管の中には「冷媒ガス」が流れています。常に気体、液体へと変化した配管内を流れています。流れる場所によって、「ゴー」、「シャー」、「コポコポ」「ピチャピチャ」といった冷媒の流れる音が聞こえる場合があります。

圧縮機の冷却運転時間が長くなり、環境によって音が大きく聞こえることがあります。

- 使いはじめのとき。(内容物と外気温などによって、2～3日冷却に時間を要することがあります。)
- 外気温が高いとき。
- 設定温度が低いとき。
- 扉の開閉頻度が多いとき。
- 大きな冷却能力を必要とする場合。
- 内容物の温度が高いとき
- 沢山のものを入れたとき

水漏れについて

【水が漏れてきた際】 以下をご確認ください。

- 設置・据え付けに不備はありませんか？
 - 前脚を5mmほど上げてご使用いただいていますか？
 - 直近ドア開放アラームが鳴っていたことはありませんか？
 - 庫内の水受皿に水が溜まっていませんか？
- 【設置据え付け方法 8ページを確認ください。】
【ドアは数分以上継続して開くと警報音でお知らせします。】
【溜っていた場合は、雑巾などで水をふき取ってください。】
上記をすべて確認の上、2～3日様子を見てください。

【庫内側・背面側からの水漏れの原因】

- 外気の取り込みすぎによる冷却器の霜付き
- 外部環境(気温と湿度が高いこと。6～9月頃)
- 設定温度(低い温度であればあるほど、冷却時間が長くなり外気の水分を大量に使うため)
- ドアの開放時間が長い、頻繁な開閉(ドアを開けたまま冷却運転をすると多量に外気を取り込んでしまうため)
- 製品の傾き(前傾になっている場合)

ドア・本体の結露について

ガラスドアは、右記の仕様を満たすガラス性能になっています。お使いの環境が、右記環境を超える水分量を含んでいる場合、ガラスの表面に結露が発生することがあります。季節や使用環境などで、外気に含まれる水分量が一時的に非常に多くなる場合、ガラスの表面には結露が発生しやすくなります。例えば、外気温32℃ 湿度75%のとき、空気中の水分量は約25g/m³にも達しますので、そういった環境でご使用する際には特に注意が必要です。(冬場でもお風呂の湯気が回ってくるなどにより、一時的にガラス表面が曇ります。)

結露水が床にこぼれることがありますので、対処方法としては、以下の対処方法を推奨しています。

- ① 設定温度を上げる
- ② ドアの下部分に雑巾など水受用の敷物をする
- ③ 扉サッシ用などの結露水防止テープで一時的な結露水の防止処置をする
- ④ 扇風機の風を当てるなどしてワインセラー周辺の風通しを良くする

設定5℃以上 / 外気温30℃ 外気湿度70%
空気中の水分量 約21g/m³
設定5℃未満 / 外気温26℃ 外気湿度70%
空気中の水分量 約17g/m³

よくある症状

においについて

においの原因は、内箱に使っている樹脂などのプラスチック臭によるものです。軽減する対応策がありますので、お試しくださいいただきますようお願い致します。においが内容物に移るような心配はありません。

- ① 薬局で市販されているエタノール(アルコール)を50%程度に薄めて、庫内全体や棚を拭く。
- ② 庫内を拭いた後、風通しの良い場所で扉を開けたまま換気する。
- ③ 通電するときににおいが軽減されるので、しばらく通電し続け、気になるようなら空の状態为数日間通電する。
- ④ 冷蔵庫用の脱臭炭を設置する。あるいは販売店には独自に冷蔵庫用の木炭や竹炭を準備しているケースがあるので、販売店様にご相談する。

※市販の木炭や竹炭を置いておくだけでも脱臭効果があります。

カビや菌の発生について

製品の内箱や庫内などにカビや菌が繁殖することがあります。製品は、ワインの熟成のためにもつくられていますので、庫内の湿度は一般的な冷蔵庫などに比較すると、最大40～60%も高い高湿度状態が維持できるようになっています。製品の最も特長的な性能の一つですので、製品の制御などでカビを抑えることはできません。カビの繁殖を止めたいときは、『使い方のコツ』23ページの「ワインのエチケット(ラベル)を綺麗に保ちたい」をご参照ください。

カビの繁殖は、高湿度状態が保たれていれば起こることが多い自然な現象です。特に古いビンテージで、過去に高湿度で保管された状態の良いワインであれば、カビの胞子がエチケット(ラベル)、瓶、コルク周辺などに付着していることが多いものです。そういったワインをラップなどでエチケットを包まずに保管すると、庫内にカビが繁殖することがあります。また、日本酒も発酵させて作られるお酒ですので、瓶周辺にこぼれた液で、庫内に菌を繁殖させることがあります。

カビや菌は悪くて不潔なイメージがありますが、ワインのラベルから発生するカビは、一概にそうとは言い切れないことがあります。フランスなどの有名なカーヴやドメーヌでは、高湿度状態(ワインにとって最適な環境)であることを証明するために、その歴史の分だけ数十年から百年以上もカビを積み上げているというところもあるそうです。

一次的なカビの繁殖は、製品の庫内がワインにとっては最適な環境であるという裏付けでもあります。もし、これらが発生したら、乾いた布で乾拭きするなどして、さっと掃除してください。一度発生カビなどが発生すると、その後カビが生じやすくなりますので、一度庫内から内容物をすべて取り出し、お手入れの方法(25ページ)をご確認の上、庫内を清掃してください。(カビの胞子が庫内の各所に飛散していることがあります。)

本体の熱について

製品の側面、天面、背面などに放熱用のパイプが内蔵されているため、冷却運転中は熱くなります。特に側面は全体的にパイプが通っており、温度が高くなります。

使いはじめ、庫内の内容物、設置環境などによって、冷却運転時間が異なります。冷却に要する運転時間に応じて温度が高くなる傾向がありますが、製品の冷却運転上必ず起こることですので、安心してご使用ください。

故障かな?と思ったら

故障かな?と思ったらお問合せの前に、以下の点をご確認ください。また設置環境によっては、故障してなくても電波干渉や電源電圧の一時的な増減などの外的要因により、一時的な動作不良が生じる場合があります。一度コンセントを抜いて、5分ほど置いてから再度通電していただき、症状が変わらないことを確認してください。

下記をご確認いただき、それでも具合が悪い場合は、直ちに使用を中止し、お買い上げの販売店または、当社サポートセンターまでご連絡ください。

症 状	確認事項	原因・解決方法	
まったく冷えない	電源は供給されていますか? ご家庭用の電源ヒューズやブレーカーに問題はありませんか? 停電ではありませんか?	同じ電源で他の電化製品が動作するか確認してください。	
	漏電保護タップが点灯していませんか?	使いかた(12ページ)を参照の上、漏電の有無をご確認ください。	
	コンプレッサーは運転していますか?	冷却運転時にはコンプレッサーが作動し、ブーンという運転音がします。電源を入れなおして、コンプレッサーが始動するか確認してください。音については、よくある症状(28ページ)の作動音の項目をご参照ください。	
	表示部分にEE、HH、E1などのエラー表示が出ている。	当社サポートセンターまでご連絡ください。	
冷え	一度、内容物を冷蔵庫などに移動し、庫内を「からの状態」にしてから、温度を5℃以下に設定し試運転する。	表示温度が設定温度通りを表示すれば、異常はありませんので、使い方のコツ23ページ「庫内温度を設定どおりにしたい」をご確認ください。	
	設置直後ではありませんか?	周囲環境や設定温度によっては、冷えるまでに24時間～48時間以上かかる場合があります。	
	設定温度は何℃ですか?	設定温度が低い場合は、外部環境によって通常より多分に時間がかかる場合があります。	
	設定温度と市販の温度計とに誤差がある。	温調センサの種類によって製品の表示温度と最大5℃程度のかい離が発生するため、市販の温度計を庫内に入れて温度を測る場合は、目安としてお考え下さい。詳しくは、よくある症状(27ページ)の「温度表示・設定温度について」の項目をご参照ください。	
	よく冷えない	扉が半開きになっていませんか? 内容物が引っかかっていませんか?	扉がきちんと閉まっていることを確認してください。製品の手前側を高くして設置することで、扉の密着度が増します。
		内容物をつめすぎではありませんか?	隙間なく収納すると、冷気が循環せず冷えが悪くなります。
		新しい内容物を収納して十分な時間が経っていますか?	周囲環境や設定温度によっては、冷えるまでに24時間以上かかる場合があります。
		周囲温度は適正ですか?	本製品は、5～30℃で使用できます。外気温が高い場合には、冷えが悪くなります。
		熱気のそばや、直射日光が当たっていませんか?	ストーブなど熱気に近い場所、直射日光が当たると冷えが悪くなります。
	放熱スペースは十分に確保されていますか?	放熱スペースは設置据え付け方法(7ページ)を確認ください。	
設定温度	表示温度が頻繁に変化する	庫内の開閉をできる限り減らしてください。設定温度±2℃程度を目安に表示が頻繁に切り替わりますが、これはコンプレッサーの運転による実温を表示している通常の反応です。	
	温度設定ができない	温度表示部分に「dor」、「dfr」などが表示される。 正しい温度設定の方法を確認しましたか? 使いかた(14ページ)を参照の上、正しい設定方法をお試しください。コントロールパネルのタッチ部分は、角度や位置によっては正常に反応しない場合がありますので、必ず両手の指の腹でしっかり押してください。	

故障かな?と思ったら

症 状	確認事項	原因・解決方法
水・結露	扉が半開きになっていませんか? 内容物の入れ替えなどで、長時間(3分以上)扉を開けっ放しにしたことはありませんか?	庫内の密閉性が悪く、外気が大量に流入する、あるいは、運転を続けた状態で、長時間(3分以上)扉を開放するなどを繰り返すと、庫内に水分が多量に発生します。その結果、排水皿や庫内の水受部分以上の容量の水が作られ、庫外にこぼれ出てしまうことがあります。詳しくは、28ページをよくある症状の「水漏れについて」を確認の上、扉の閉まりを確認した上で様子を見てください。
	製品の手前側(扉側)が低くなっていませんか?	製品の手前側が低いと、庫内で発生した結露水が庫内より漏れ出す場合があります。設置状況を確認してください。詳しくは8ページの設置据え付け方法をご確認いただき、必ず前脚を5mm程度高くしてお使いください。
	本体の外側に結露がする。	よくある症状(28ページ)の「ドアの結露について」をご確認ください。梅雨時期などは外側に結露することがありますので、乾いた布で露をふき取ってください。
音	製品から「ピー」という音が鳴っている。	扉が開いていますので、扉を閉めてください。製品のエラー表示が出ていたら、当社サポートセンターまでご連絡ください。
	設置据え付け方法の通り設置していますか? 設置据え付け方法のページに設置担当者のサインはありますか? 据え付けが悪く本体がガタついていませんか? 本体側面などが壁に触れていませんか? 製品の周囲に容器などが落ちていませんか?	床が安定していない、水平が取れていない場合は、設置据え付け方法を確認の上、製品を正しい位置に据え付けてください。
	背面の下の方から、「カチ」「ポン」「ピン」「ギョルル」などという音と共に、「ブーン」「ゴー」「ブー」「キーン」など。	冷却運転中の作動音です。停止時にも「カチ」「ポン」のような音が鳴ったあと、停止します。この音の出处は製品の背面下側のカバー内に格納された圧縮機によるもので、異常ではありません。
	背面部、または庫内から、「ブー」「ゴー」「ブーン」「ピー」「ギョルル」など。(扉を開けると動作音が止まる場合)	ファンモーターの動作音です。扉を開けると止まることが特徴です。
	「ピチャピチャ」と水の滴るような音がする。	冷媒が流れる音や庫内で発生した結露水が落ちる音です。
	ドア付近の「ブー」「ゴリ」という音。	ドアパッキンが間口にこすれる音です。(市販のグリースなどで緩和できます。詳しくは販売店にお問い合わせください)
	作動音が鳴り続ける。	設置環境や内容物によっては圧縮機が冷却のために運転し続けます。
熱	側面や天板、背面など。	圧縮機作動中は、製品の側面、背面、間口、天面は庫内の熱を外に放出するため熱くなりますので、ご注意ください。熱くなること自体は正常な冷却運転によるものですのでご安心ください。
においカビ	庫内にカビが繁殖する	ワインの保存のために高湿度状態を維持する設計となっております。高湿度状態では、ビンテージワインなどに付着していたカビの胞子が繁殖する場合がありますが、故障ではありません。29ページのカビや菌の発生についてを参考にお手入れしてください。
	においがする	においの原因は、内箱に使っているABS樹脂、あるいは棚に使用している木部に防腐用溶剤を塗布しているためです。軽減する対応策がありますので、下記をご確認ください。 ①エタノール(アルコール)を50%程度に薄めて、庫内全体や棚を拭く。 ②庫内を拭いた後、風通しの良い場所で扉を開けたまま換気する。 ③通電するとにおいが軽減されるので、しばらく通電し続け、気になるようなら空の状態を数日間通電する。 ④冷蔵庫用の脱臭炭などの消臭剤を設置する。
パッキンに隙間がある	新しいパッキンを送付いたしますので、同梱されているマニュアルにしたがって取り替えを行ってください。弊社サポートによるお取替えは有償となります。	

保証規定・アフターサービスについて

保証規定

保証書はこの取扱説明書の裏用紙に記載されています。

保証書はお客様が保証期間中に保証修理を受けるときに、ご提示いただくものです。お読みになられたあとは、大切に保管してください。製品に関する保証は、本保証規定に基づいて実施することをお約束します。

本書に記載されていないこと、本書の内容に即さない、お客様のご判断、ご都合によるご要望には対応できませんので、予めご了承の上、製品をご使用ください。

警告

機械の改造は危険ですので、絶対にしないでください。

改造した場合、取扱説明書に述べられている正しい使用方法と異なる場合、使用上の誤り、製品保証書の紛失などは、メーカー保証の対象外となりますので、ご注意ください。

!	保証書(販売店発行の保証書も含みます)は、必ずお買い上げの年月日と販売店印など、所定事項の記入が必要です。所定事項の記入がない場合、お買い上げの販売店から発行される保証書をお受け取り下さい。
!	万が一、製品の不具合が発生した際、修理訪問時に不具合が確認できない場合は、原因を特定できませんので、適切な処置を講じることができません。そのため、一切の修理をすることはできません。その場合は、保証期間中であってもアフターサービス技術者を派遣するなどの出張料、また修理時に必要な見積書作成料金などを申し受けいたします。ご了承いただけない場合は、修理、点検などのご依頼についてはご依頼主都合によるキャンセルとさせていただきます。
!	製品は、1点1点手作りで組み立てている工程がありますので、厳密には個体差が出る部分があります。製品の品質は自社および、国内の工場規格などにに基づき厳密に全数個体管理、記録していますが、ご使用に影響しない軽微なムラ、傷などは製品保証の対象外となります。返品や交換は受付できませんので、予めご了承ください。
!	万が一、冷却に関する不具合があった場合に備えて、保冷剤などを棚1段あたり350~500g程度準備されることをお勧めします。停電時など冷却動作ができない場合にも役立ちます。詳細は、こんなときには(26ページ)をご確認ください。
!	製品は必ず配送設置業者により2名以上で対応してください。1名以下で対応したり、お客様ご自身で設置された場合は、製品に不具合が起きたり、ケガや破損の原因となります。
!	保証期間の開始日は納品日となります。開梱設置は同日となります。販売店やお客様のご希望で納品数日後に開梱設置される場合、その後外観上の瑕疵などが露見されても保証の対象とならない場合がありますので、ご注意ください。
!	製品の配送設置後に告知されるあらゆる傷、打痕、汚れ、ガタツキなど本体表面上にある、納品時に発見可能な目視できる瑕疵(不具合)は、配送設置完了後(配送業者に対して配送完了印を押印した後)は全て保証対象外となります。外観上の不具合を発見された場合は、設置業者に必ず報告し、受領書にサインをせずに製品の持ち帰りを申告してください。お客様ご自身の判断でご使用された場合は、交換などに応じることができない場合があります。

保証規定・アフターサービスについて

修理・サポートセンターについて

◆ 修理対応について

出張修理は、一部の遠隔地や訪問不可能な場所を除き、当社へご依頼をいただいた日から起算して平均的に3～7営業日程度で、製品の設置場所へ訪問した上で、当社より適切な技術指導を受けた委託業者、または当社にて実施いたします。

可能な範囲でお客様のご都合に沿う日程の調整後、訪問、修理させていただきますが、ご希望の曜日や時間、修理箇所や部品の手配、訪問場所、修理までに必要な情報の不足、その他お客様によるご事情等で、ご希望の日時に訪問できない場合がございますので、ご了承いただけますと幸いです。

◆ コールセンターについて

お電話による当社サポートセンターの受付時間は、サポートセンターのご案内(38ページ)に記載しています。

当社営業時間にお問い合わせができない場合は、別途サポートメール(support@sakura-wks.com)を準備しています。

修理料金

◆ 下記内訳で構成されています。

- 技術料：故障した製品を正常に修復するための料金
- 部品代：修理に使用した部品代
- 出張料：製品のある場所へ技術者は派遣する場合の料金

※保証期間中であっても、出張料金は離島および、離島に準ずる遠隔地などへの出張の際には実費を申し受けます。

※詳細につきましては、当社サポートセンターまでご連絡ください。

修理作業

修正作業は、お客様にご承諾を得たうえで、実行いたします。

修理につきましては、承諾いただいた料金を事前に申し受けしたうえで、実施いたしますので、予めご了承ください。

修理時のお願い

出張修理時には、作業スペースの確保をお願いいたします。

本製品を建物作り付けの内装設備に組み込んでご使用されている場合は、製品の取り出しと再取付は、お客様ご自身でご手配をお願いいたします。その際に掛かる設置費用などにつきましては、補償できませんので予めご了承ください。また、製品から内容物の取り出し、再収納につきましてもお客様にてお願いいたします。

保証(補償)対象外となるもの・症状について

以下に該当する不具合は、保証の対象外となります。万が一、開梱・設置時に不具合が発見された場合は、配送設置業者に申告し、販売店または当社サポートセンターまでご連絡ください。

- 不具合、天災地変などによる納品日の遅延、時間指定などは保証の対象外となります。
- 配送に関わる規定は、配送業者の規定、あるいは販売店の規定に準拠いたします。
- 指定納品日が必要になる際は、別途当社または、販売店などに予めご相談上、専用チャーター便などをご手配ください。

◆保証の対象外となること、部品、症状

●納品指定日、ご使用日 ●本体表面の傷、打痕、汚れ、割れなどの本体表面上にある納品時に発見可能な目視できる瑕疵 ●通常の仕様範囲内の庫内温度差や湿度、または湿度など ●プラスチック臭・ウレタン臭などの製品の性質上において ●動作音、起動音、冷媒流音などの製品の機能上の動作音 ●ガラス表面・本体表面(外側の結露) ●水漏れ(製品の製造上のもは除外) ●漏電保護タップ ●蒸発皿(水受皿) ●ヒンジ、ヒンジキャップ、ヒンジカバー ●その他収納棚に関わる部品(ある場合) ●その他保証対象に記載されていない部品 ●製品内に保管されている内容物

◆設置完了後に保証対象外となるもの

●扉下がり ●本体の歪み、ガタツキ ●本体の軽微な使用上に影響しないガタツキ、ずれ ●パッキンと本体に隙間がある場合

内容物・製品以外の補償

！ 製品に保管する内容物の損傷・劣化は一切補償できません。また、製品からの水漏れなどによる床・絨毯の汚れなども保証対象外となります。床などの保護ため、必ず本書に記載している内容を遵守してご使用ください。

保証期間中の修理

保証書をお手元にご用意いただき、お買い上げ年月日、品番などをご確認ください。保証規定と内容に基づき、修理させていただきます。

保証期間外、保証対象外の修理

お客様のご要望により、有料にて修理させていただきます。詳しくは、お買い上げの販売店、または当社サポートセンターまでご連絡ください。

保証期間と保証箇所

◆納品日より6か月のもの

ガラス・扉パッキン・扉下がり防止ローラー・鍵・棚・LEDライト

◆納品日より1か年のもの

ファンモーター、制御基板、操作基板、温調センサ、加温ヒーター、起動リレー、保護器、ガラス内部の結露などの通常使用、および、本取扱説明書内容を準拠して使用している場合の不具合。

◆納品日より3か年のもの

冷媒ガス漏れ、冷媒ガスつまり、圧縮機、毛細管、凝縮器、冷却器など圧縮機および、冷媒が通る配管部品などの通常使用、および、本取扱説明書内容を準拠して使用している場合の不具合。

製品交換で対応する場合

製品の交換は、本取扱説明書および、保証書に基づいて**当社判断**により、修理に代えて行われる場合がございます。当社判断とは、当社による修理実施後に、お客様ご自宅などで修理不可能な不具合であると確認できた場合を指します。具体的には、次のような場合です。

- 冷媒循環回路の不具合により、正常に冷却できず、修理不可能と当社が判断した場合。
- その他の事情で修理不可能と判断した場合。(本取扱説明書に基づき、当社の判断により実施します。)
- 製品を交換する場合は、使用年数や、使用状況などに応じて、同等品と交換する場合がございます。あらかじめご了承ください。

保証対応・サービスができない場合

次のような場合、公平性の欠如、あるいは、法律的、倫理的、道徳的、その他の事情などにより、以後の保証サービス、その他すべての対応ができなくなる場合があります。

- 本書をお読みになられない場合
- 本書の内容に記載されていないことをご要望される場合
- 本書の内容や規定に反することをご要望をされる場合
- お客様のご要望が通常のサービス・業務に差し支えると当社が判断した場合
- 誹謗中傷などに該当すると判断される場合

補修用性能部品の保有期間

製品の補修用性能部品の保有期間は、製造打ち切り後9年です。

※性能部品とは、その製品の機能を維持するために必要な部品のことです。

製品特性と設置環境について

なお、使用部品の経年劣化や不具合は、次のような環境での使用の場合、通常より短期間で発生する場合があります。

- 換気が悪く、周囲温度が高くなりやすい室内での使用。
- 直射日光が当たる場所での使用。
- 生活環境温度外での使用。(30℃以上での環境での使用)
- 塩害を受けやすい場所での使用。
- 硫黄酸化物の影響を受けやすい場所での使用。
- 電源電圧変動の大きい場所や環境での使用。(その他家電用品とのタコ足配線は、電圧変動が大きくなり不具合の原因となることがあります。)

仕様一覧

型 式 名	SB75	SB103
ボ ディ カ ラ ー	ブラック	
扉 タ イ プ	3層構ガラス扉 (Low-e) ガラス	
扉 開 き	右開き	
収 納 本 数	75本	103本
棚	ワイヤー棚	
外形寸法 (mm)	幅595×奥行580×高さ1248	幅595×奥行580×高さ1647
設置寸法 (mm)	幅635×奥行610×高さ1348	幅635×奥行610×高さ1747
定 格 内 容 積	207 L	284 L
庫 内 灯	LED灯	
電動機の定格消費電力	148/168 W	
電熱装置の定格消費電力	100/100 W	
消 費 電 力 量	185 kWh/年	
設 定 温 度	0°C~20°C	
製 品 質 量	77 kg	98 kg

- 消費電力量の取得環境：外気温 25°C、設定14°C、ワイン満タン、扉開閉なし、定常運転時。
- ◆この製品は、日本国内用に設計されています。日本国外では使用できません。FOR USE IN JAPAN ONLY
- ◆より快適にお使いいただけるよう、製品改良に随時努めております。そのため、予告なく一部仕様や部品の種類、メーカーが変わる場合がありますので、何卒ご了承ください。

警告

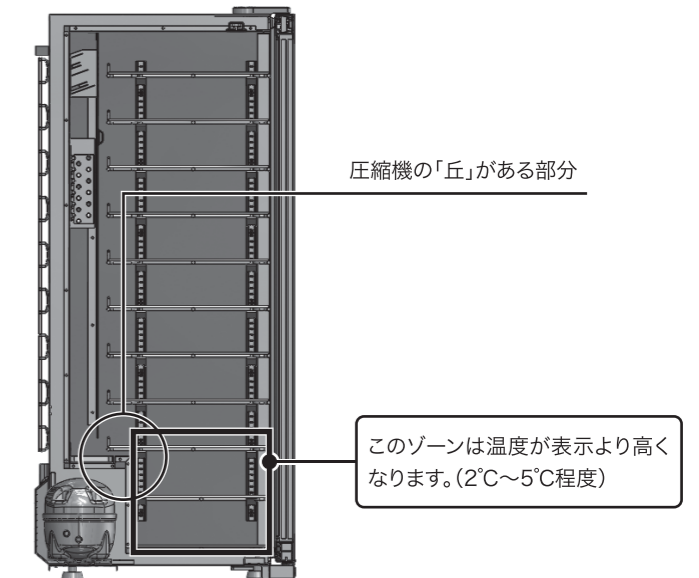
- 分解・修理・改造は絶対に行わないでください。発火、異常動作によりケガの原因となります。
- 霜取りを素早く行おうとして、電熱器などの機械的または人工的な装置をお使いになるのは絶対におやめください。
- 除霜スプレーはご使用にならないでください。身体に有害、またはプラスチックを傷める物質が含まれている場合があります。

注意事項

- 本製品はオープン価格です。価格については、販売店または弊社までお問合せください。
- 本製品は、改良などの理由により仕様・デザインなどを予告なく変更する場合があります。予めご了承ください。
- 販売価格には、配送費、設備工事費、使用済み製品の引き取り費用、およびワインなどは含まれていません。
- 掲載製品の色については、印刷物のため多少実際の色と異なる場合があります。
- 機能面を損なう恐れがあります。無理な収納はおやめください。
- 製品の補修用性能部品（冷媒を含む）の保有期間は製造打ち切り後9年です。
- 表示されている収納本数は、標準的なボルドータイプでのボトル換算です。
- 電源は、単相100V 50/60Hz
- 換気の悪い場所、畳、じゅうたんなどの床面が不安定な場所、直射日光の当たる場所への設置は避けてください。
- 設置の際は、本体が必ず水平になるように設置してください。
- 製品を廃棄する場合は、家電リサイクル法に基づく、収集・運搬料金、再商品化料金（リサイクル料金）が必要となります。
- 年に1~2回程度、庫内、棚などを清掃してください。
- 正しく安全にお使いいただくために、ご使用前に必ず取扱説明書をよくお読みください。
- 製品の保証につきましては、取扱説明書および、保証書をご覧ください。
- ワインなど内容物、および、絨毯、床など製品以外のもの、時間などの保証は一切いたしません。

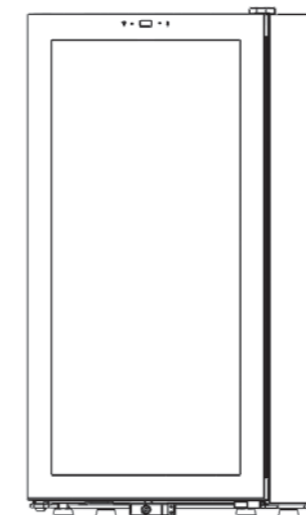
温度参考データ表

外部環境	27.6 °C	
外部湿度	33 %	
庫内負荷	750ml フルボトルワイン	
	SB75	75本
	SB103	103本



- ※ 上記外部環境において、上記庫内負荷通りに常温ワインを入れ、圧縮機の定常運転を確認した後に測定した温度の平均値です。
- ※ 当社測定結果による参考データです。製品品質として保証するものではありません。
- ※ 測定に使用する温度センサーやデータロギング装置などにより差が生じるため、同一環境内においても同一データを得られない場合があります。
- ※ 圧縮機室の「丘」がある部分より下側の庫内(上図参照)、下から4段目以降は温度が少し高くなります。これは、圧縮機タイプ(丘があるタイプ)特有のもので、製品の性能上の不具合や瑕疵ではございません。

SB75



設定温度	棚の手前側、中央の温度(※棚の段数は上から)					
	棚1段目	棚3段目	棚5段目	棚7段目	棚9段目	棚11段目
20°C	19.8	20.0	20.4	20.6	20.7	21.6
19°C	18.9	19.0	19.4	19.7	19.7	20.6
18°C	17.9	18.0	18.6	18.8	18.9	19.7
17°C	16.7	16.6	17.3	17.6	17.7	18.6
16°C	15.3	15.6	15.8	16.2	16.8	17.6
15°C	14.4	14.5	14.3	15.4	15.5	16.4
14°C	13.5	13.5	13.8	14.0	14.6	15.9
13°C	12.6	12.5	12.8	12.5	13.4	14.8
12°C	11.4	11.5	11.6	11.6	12.4	13.9
11°C	10.3	10.1	10.2	10.6	11.7	12.8
10°C	9.2	9.4	9.5	9.7	10.8	12.2
9°C	8.2	8.5	8.6	8.8	9.9	11.9
8°C	7.2	7.4	7.7	8.2	9.4	10.9
7°C	6.6	6.6	6.9	7.5	8.3	10.4
6°C	5.6	5.7	6.0	6.6	7.4	9.4
5°C	4.8	4.8	5.1	5.7	6.5	8.7
4°C	3.9	3.6	4.0	5.2	6.0	7.7
3°C	2.9	2.8	3.0	4.2	5.0	6.9
2°C	1.8	1.8	2.0	3.1	4.0	5.9
1°C	1.1	1.0	1.3	2.2	3.0	5.0
0°C	0.4	0.5	0.9	1.8	2.3	4.3

サポートセンターのご案内

お問い合わせの際には、必ず本取扱説明書をご準備ください。

メールでのお問い合わせ

【さくら製作所サポートメール】 support@sakura-wks.com

製品に関するお問い合わせサポート相談

お問い合わせに関するお電話の内容は、サービスの向上を目的とし、すべて録音させていただきます。予めご了承ください。

フリーダイヤル

0120-270-956

【コールセンターの営業時間】

受付時間／月曜日～金曜日 10:00～17:00(土日祝、および当社休業時を除く)

● 営業時間外のお電話での対応はできません。

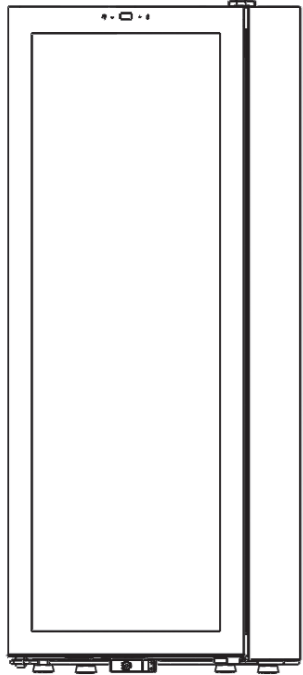
当社営業時間内にお問い合わせができない場合は、サポートメール(support@sakura-wks.com)を準備しております。

※携帯電話、PHS、IP電話からのお問い合わせは、下記にお掛けください。

なお、この場合の通話料はお客様の負担となります。

携帯電話、PHS、IP電話からのお問い合わせ **03-6431-8611**

SB103



設定温度	棚の手前側、中央の温度(※棚の段数は上から)							
	棚1段目	棚3段目	棚5段目	棚7段目	棚9段目	棚11段目	棚13段目	棚15段目
20°C	20.7	20.0	19.9	20.0	20.1	20.4	20.5	22.0
19°C	19.0	19.3	19.1	19.2	19.5	19.7	20.5	21.1
18°C	18.3	18.2	18.3	18.3	18.9	18.7	19.5	20.4
17°C	17.0	17.1	17.1	17.0	17.6	17.5	18.3	19.4
16°C	15.9	15.9	16.2	16.3	16.7	16.8	17.7	18.5
15°C	15.2	15.0	15.5	15.5	15.9	16.0	17.1	17.9
14°C	14.1	14.0	14.4	14.4	15.0	14.9	16.3	17.1
13°C	12.9	12.6	13.5	13.5	14.0	14.1	15.5	16.6
12°C	12.1	11.9	12.8	12.7	13.3	13.4	14.7	16.0
11°C	11.3	10.9	11.6	11.5	12.2	12.4	13.6	15.3
10°C	10.4	10.0	10.7	10.6	11.4	11.7	12.3	13.0
9°C	9.2	9.0	9.5	9.5	9.6	10.4	11.4	12.2
8°C	8.0	7.9	8.1	8.1	8.5	9.3	10.2	11.2
7°C	7.0	6.8	7.3	7.8	8.4	8.1	9.2	10.9
6°C	6.2	6.0	5.9	7.1	7.9	7.5	8.2	10.1
5°C	5.3	5.2	5.2	6.6	6.8	6.8	7.6	9.6
4°C	4.2	4.1	4.1	5.2	5.7	5.9	6.5	8.7
3°C	2.8	2.9	2.8	4.3	4.8	4.9	5.4	7.8
2°C	1.7	1.5	1.6	3.0	3.9	4.0	4.4	6.7
1°C	0.9	0.7	0.8	2.0	2.5	2.6	3.2	5.5
0°C	-0.3	0.0	-0.4	0.7	1.6	1.7	2.4	4.5

- 「故障かなと思ったら」をご確認いただきましたか？
- 保証、アフターサービスの規定は事前ご理解いただいておりますか？
- 「安全上の注意」をよくお読みになりご理解いただいておりますでしょうか。

廃棄時にご注意ください

2001年4月より施行されている家電リサイクル法では、お客様がご使用済みの保冷庫を廃棄処分する場合、収集・運搬料金を再商品化等の料金をお支払いいただき、耐商品を販売店や市町村に適正に引き渡すことが義務付けられています。

長年ご使用のワインセラーの点検を!



愛情点検

このような
症状は
ありませんか？

- 電源プラグ・コードが異常に熱い
- 電源コードに深い傷や変形がある
- 焦げ臭いにおいがする
- 保冷庫底面にいつも水が溜まっている
- 保冷庫に触れるとビリビリと電気を感じる
- その他異常や故障がある

このような症状の時は、使用を中止し、故障や事故防止のため、必ず販売店か当社サポートセンターまでご相談ください。