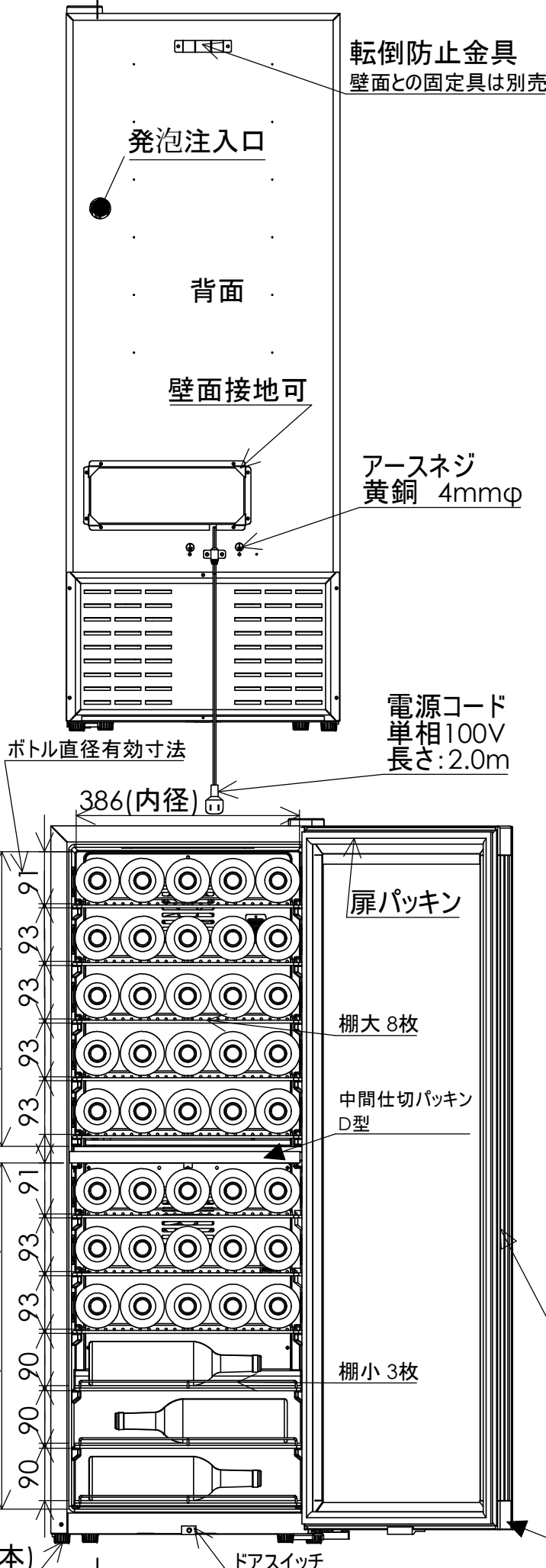
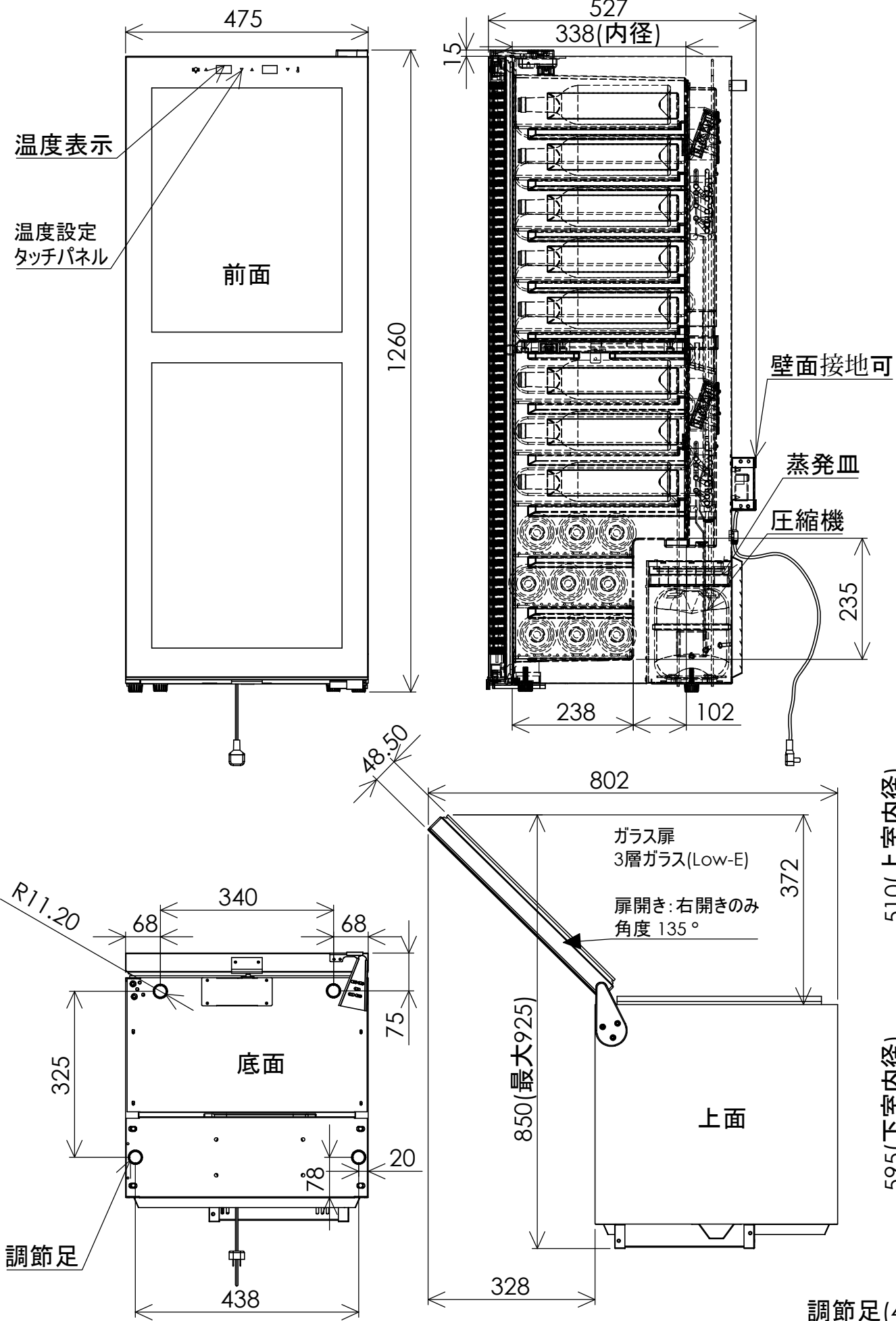


●放熱スペースご確認ください



品名	低温冷蔵機能付 ワインセラー 2温度式
型式名	SB51
外形寸法(mm) (幅×奥行×高さ)	475×527×1260
設置寸法(mm) (幅×奥行×高さ)	515×527×1310
放熱スペース	右側面20mm 左側面20mm 上面50mm 背面なし
収納本数	51本 上室25本 下室26本 (ワイン750ml ボトル直径90mm換算)
日本酒 一升瓶収納本数	上室 6本 下室 6本 合計12本
有効内容積	142L
質量	60kg
設定温度	上室0-20℃ 下室5-20℃ (1℃ピッチ)
温度設定方法	タッチパネル式
使用環境	外気温5-30℃ 湿度60% 直射日光なし
温度調節	温調センサ 一室×2個
制御	マイコン制御 デジタル温度表示
電動機の定格消費電力	76/86W
圧縮機	全密閉型レシプロ式
冷却方式	冷気強制冷却方式
凝縮器	銅パイプ筐体内臓型
冷却器	銅チューブ アルミフィン
電熱装置の定格消費電力	50/50W
ヒーター	霜取り用 および 低外気温時の温度維持(加温機能)
庫内灯の定格消費電力	1.2/1.2W(一室×1個)
ファンモーター	2W DCファン(一室×1個)
定格電流	1.30/1.22A
年間消費電力量	260kwh/年(25℃ 設定温度14℃)
冷媒封入量	68g
冷媒名称	HFC-134a
電源(50/60Hz)	単相100V
電源コード長	2.0m
断熱材	シクロペンタン
外側材質	粉体塗装鋼板
内箱材質	HIPS樹脂
基板材質	ガラスエポキシ樹脂(FR4) 絶縁処理
扉材質	3層ガラス(Low-Eガラス)+ABS樹脂+PVC+塗装
棚材質	鋼鉄ワイヤー棚
棚段数	上室 棚大5枚 下室 棚大3枚 棚小3枚
その他付属品	取扱説明書(保証書付) 漏電保護プラグ

●鍵は付属していません。
 ●仕様・外観については、改良のために予告なく変更することがあります。
 ●使用の際は、付属の漏電保護プラグを装着することを推奨しています。

取っ手
(フレーム側面全体)

会社名: さくら製作所株式会社 sakura-wks.com

名称: SB51 承認図面 A3

尺度 1:10 作成者:穂積 改訂 2017.7.13